



**JWBS-  
18SFX-M/T**

**Ленточнопильный станок**

**Инструкции по  
эксплуатации**



**JR005**



**Импортер в РФ: ООО «ИТА Технолоджи»**  
105082, Москва, Переведеновский пер., д. 17  
[www.jettools.ru](http://www.jettools.ru)  
Made in PRC / Сделано в КНР



M-JR005 2025-09

## Инструкции по эксплуатации

Уважаемый клиент,

Большое спасибо за доверие, которое вы оказали нам, купив ваш новый станок JET. Данное руководство подготовлено для владельцев и операторов JET JWBS-18SFX-M / JWBS-18SFX-T с целью повышения безопасности при монтаже, эксплуатации и техническом обслуживании. Пожалуйста, прочтите и уясните информацию, содержащуюся в данном руководстве по эксплуатации и сопроводительных документах. Для обеспечения максимального срока службы и эффективности вашей машины, а также для безопасного использования машины внимательно прочитайте данное руководство и строго следуйте инструкциям.

### ...Содержание

#### 1. Декларация о соответствии

#### 2. Гарантия

#### 3. Безопасность

Разрешенное использование

Общие указания по технике безопасности

Остающиеся опасности

#### 4. Технические характеристики машины

Технические данные

Уровень шума

Комплект поставки

#### 5. Транспортировка и запуск

Транспортировка и установка

Сборка

Подключение к электросети

Подключение системы удаления пыли

Начало работы

#### 6. Эксплуатация станка

#### 7. Настройки и регулировки

Параллельный упор

Угловой упор (дополнительная принадлежность)

Направляющая пильного полотна

Установка наклона стола

Регулировка приводного ремня

Щетка для чистки колес

#### 8. Техническое обслуживание и осмотр

#### 9. Обслуживание пользовательское

#### 10. Руководство по выбору пильного полотна

#### 11. Устранение неисправностей при эксплуатации, механических и электрических неполадок

#### 12. Защита окружающей среды

#### 13. Доступные аксессуары

### 1. Декларация о соответствии

Под свою личную ответственность мы настоящим заявляем, что данный продукт соответствует правилам и стандартам, перечисленным на странице 2.

### 2. Гарантия

ООО «ИТА Технолоджи» гарантирует, что поставляемое изделие не содержит дефектов материала и производственного брака.

Данная гарантия не распространяется на любые дефекты, которые прямо или косвенно вызваны неправильным использованием оборудования, небрежностью, повреждениями в результате несчастных случаев, ремонта или ненадлежащего технического обслуживания, чистки, а также обычным износом.

Более подробную информацию о гарантии (например, о гарантийном сроке) можно найти в Общих положениях и условиях (ГТС), которые являются неотъемлемой частью контракта.

Эти общие условия могут быть просмотрены на веб-сайте вашего дилера или отправлены вам по запросу. ООО «ИТА Технолоджи» оставляет за собой право вносить изменения в продукт и аксессуары в любое время, без дополнительного уведомления.

### 3. Безопасность

#### 3.1 Разрешенное использование

Данный станок предназначен только для распиловки древесины, древесных материалов, а также аналогичных твердых пластмасс, подлежащих механической обработке.

Обработка других материалов запрещена и может выполняться в особых случаях только после консультации с производителем.

Обработка металлических деталей запрещена. Заготовка должна быть надежно закреплена, ее можно поддерживать и направлять.

Правильное использование подразумевает соблюдение всех инструкций по эксплуатации и техническому обслуживанию, приведенных в данном руководстве.

Станком должны управлять только лица, знакомые с правилами эксплуатации и техническим обслуживанием, а также с опасностями, связанными с ней.

Необходимо соблюдать минимальный возраст эксплуатации.

Станок должен использоваться только в технически исправном состоянии.

При работе на станке должны быть установлены все защитные механизмы и крышки.

[Введите текст]

В дополнение к требованиям безопасности, содержащимся в данном руководстве по эксплуатации и действующих в вашей стране нормативных актах, вы должны соблюдать общепринятые технические правила, касающиеся эксплуатации деревообрабатывающих станков. Любое другое использование должно осуществляться только с одобрения производителя или его представителя.

В случае несанкционированного использования станка производитель снимает с себя всякую ответственность, и она возлагается исключительно на оператора.

### 3.2 Общие указания по технике безопасности

Деревообрабатывающие станки могут представлять опасность при неправильном использовании. Поэтому необходимо соблюдать соответствующие общие технические правила, а также следующие указания. Прежде чем приступить к сборке или эксплуатации, прочтите и уясните все содержание руководства по эксплуатации.



Храните данное руководство по эксплуатации рядом с машиной в защищенном от грязи и влаги месте и передайте его новому владельцу, если вы расстанетесь с инструментом.

Запрещается вносить какие-либо изменения в работу машины.

Ежедневно проверяйте работоспособность и наличие защитных приспособлений перед запуском машины.

В случае отсутствия не пытайтесь работать с машиной, отключите ее от сети.

Снимите всю свободную одежду и уберите длинные волосы.

Перед началом работы с машиной снимите галстуки, кольца, часы и другие украшения и закатайте рукава выше локтей.

Надевайте защитную обувь; никогда не надевайте обувь для отдыха или сандалии.

Всегда надевайте разрешенную рабочую одежду

- защитные очки

- средства защиты ушей

- средства защиты от пыли



Не надевайте перчатки при работе с этим станком.

Для безопасного обращения с пыльными полотнами при смене или настройке надевайте рабочие перчатки.

Соблюдайте раздел “Экономия времени” данного руководства.

Контролируйте время остановки станка, оно не должно превышать 10 секунд.

**ВАЖНО:** следите за тем, чтобы заготовка не перекатывалась при резке круглых заготовок.

Для трудных в обращении заготовок используйте подходящие удлинители стола и вспомогательные приспособления.

Всегда опускайте направляющую пыльного полотна близко к заготовке.

Если стол станка наклонен, используйте ограждение и устанавливайте его только с нижней стороны.

Во время обработки всегда надежно удерживайте заготовки и направляйте их.

Удаляйте обрезанные и заклинившие заготовки только при выключенном двигателе и полной остановке станка.

Устанавливайте станок таким образом, чтобы было достаточно места для безопасной работы и обращения с заготовками.

Рабочая зона должна быть хорошо освещена.

Машина предназначена для работы в закрытых помещениях и должна быть устойчиво установлена на твердом и ровном полу.

Следите за тем, чтобы шнур питания не мешал работе и не заставлял людей спотыкаться.

Пол вокруг машины должен быть чистым, без посторонних предметов, масла и смазки.

Будьте бдительны!

Уделяйте работе все свое внимание.

Руководствуйтесь здравым смыслом.

Принимайте эргономичное положение тела.

Всегда сохраняйте равновесие.

Не работайте на станке, если вы устали.

Не работайте на станке под воздействием наркотиков, алкоголя или каких-либо медикаментов. Имейте в виду, что медикаментозное лечение может изменить ваше поведение.



Никогда не дотрагивайтесь до станка во время его работы.

Держите детей и посетителей на безопасном расстоянии от рабочей зоны.

Никогда не оставляйте работающий станок без присмотра. Прежде чем покинуть рабочее место, выключите станок.

Не используйте электроинструмент вблизи горючих жидкостей или газов.

Соблюдайте правила пожаротушения и оповещения о пожаре, например, режим работы и место установки огнетушителя.

Не используйте станок в влажном помещении и не подвергайте ее воздействию дождя.

Древесная пыль взрывоопасна и также может представлять опасность для здоровья.

Пыль, образующаяся, в частности, из некоторых тропических пород древесины, а также из лиственных пород, таких как береза и дуб, классифицируется как канцерогенное вещество.

Всегда используйте подходящее устройство для удаления пыли.

Перед обработкой удалите все гвозди и другие инородные тела из заготовки.

При обработке торцов узкой заготовки используйте толкатель.

Всегда храните толкатель или деревянную ручку вместе со станком, даже когда они не используются.

Необходимо соблюдать требования, касающиеся максимального или минимального размера обрабатываемой детали.

Не удаляйте стружку и детали из заготовки, пока станок полностью не остановится.

Никогда не работайте без защитных приспособлений – это может привести к серьезным травмам!

Не вставляйте на станок.

Подключение и ремонт электрической части станка могут выполняться только квалифицированным электриком.



Выполняйте все регулировки или техническое обслуживание станка, отключая его от источника питания.

Немедленно замените поврежденный или изношенный шнур.

Немедленно извлеките неисправные пыльные полотна.

### 3.3 Остаточные опасности

При использовании станка в соответствии с правилами могут сохраняться некоторые остаточные опасности.

Движущееся пыльное полотно в рабочей зоне может привести к травмам.

Сломанные пыльные полотна могут привести к травмам.

Брошенные заготовки могут привести к травмам.

Древесная стружка и опилки могут представлять опасность для здоровья.

Обязательно надевайте средства индивидуальной защиты, такие как защитные очки для защиты ушей и защиты от пыли.

Используйте подходящую систему удаления пыли.

Неправильное подключение к электросети или поврежденный шнур питания могут привести к травмам, вызванным поражением электрическим током.

## 4. Технические характеристики станка

### 4.1 Технические данные

Диаметр шкивов	ø469 мм
Максимальная ширина пропила	475 мм
Максимальная высота пропила	406 мм
Длина пыльного диска (дюймов)	3810 мм (150)
Ширина полотна	3 - 32 мм
Толщина полотна	0,4 – 1,0 мм
Скорость подачи полотна	780 м/мин
Рабочий стол (Дхшхв)	692x508 мм
Диапазон наклона стола от	-5° до 45°
Высота стола над полом	940 мм
Порт для сбора пыли (2x4")	2x 100мм
Габаритные размеры Д х Ш х В 2015 мм	870 x 965 x
Вес	184 кг
Сеть	230 В ~ 1 /
N/PE 50 Гц	
Потребляемая мощность двиг.	2,8 кВт, S1
Выходная мощность двигателя	2,2 кВт, S1
Номинальный ток	12,8 А
Удлинитель (H07RN-F):	3x1,5 мм <sup>2</sup>
Установочный предохранитель	16 А
Класс защиты	B
Сеть	400 В ~3/PE,
50 Гц	
Выходная мощность двигателя	P2=2,2 кВт S1
Контрольный ток	4,70 А
Удлинитель (H07RN-F)	4x1,5 мм <sup>2</sup>
Установочный предохранитель	16А

### 4.2 Уровень шума

(Допуск при проверке 4 дБ)

Длина заготовки из бука: 20 мм

Уровень акустической мощности (согласно EN ISO 3746):

LwA на холостом ходу 80 дБ(A)

Рабочая LwA 93,6 дБ(A)

Уровень акустического давления (согласно EN ISO 11202):

Уровень шума на холостом ходу 74,7 дБ(A)

Уровень шума при работе 87,2 дБ(A)

Указанные значения являются уровнями выбросов и не обязательно должны

рассматриваться как безопасные рабочие

уровни. Эта информация предназначена для

того, чтобы пользователь мог лучше оценить

связанные с этим опасности.

### 4.3 Комплект поставки

см. рис.1.

1 Ленточная пила (не показана)

1 Корпус ограждения – А

1 Забор для перепила – В

1 Таблица – С

1 Вставка для стола – D

1 Направляющая планка – E

1 Ручка – F

1 Нижняя дверца – G

1 Пылесборник – H

1 Инструкция по эксплуатации и запасные части (не показаны)

1 Гарантийный талон (не показан)

1 Комплект крепежа (JWBS18SFX-HPN):

3 винта с резьбовой головкой M8x16 – HP1

3 плоские шайбы 8 мм – HP2

4 винта с шестигранной головкой M8x25 – HP3

4 Большие плоские шайбы 8 мм – HP4

4 винта с шестигранной головкой M5x8 – HP5

[Введите текст]



Рис. 1: Комплект поставки и аппаратное обеспечение JWBS18SFX-HPN

## 5. Транспортировка и запуск

### 5.1 Транспортировка и установка

Для транспортировки используйте вилочный погрузчик или ручную тележку. Следите за тем, чтобы станок не опрокидывался и не упала во время транспортировки.

Станок предназначен для работы в закрытых помещениях и должен быть устойчиво установлен на твердом и ровном полу.

При необходимости станок можно закрепить болтами.

По причинам, связанным с транспортировкой, станок собран не полностью.

#### Инструменты, необходимые для сборки

(Примечание: Для регулировки могут потребоваться дополнительные инструменты)

шестигранный ключ диаметром 3 мм (прилагается)

шестигранные ключи диаметром 2,5, 4, 5, 6 и 8 мм (прилагаются)

ключи диаметром 10 мм, 14 мм

Резиновый молоток (или молоток и деревянный брусок)

Линейка с прямой жесткой кромкой

Измерительная рулетка, калибр или линейка

Механический угольник (или аналогичное устройство для измерения угла наклона с углом 90°)

### Распаковка и очистка

Извлеките ваш ленточнопильный станок из ящика и упаковочного материала, за исключением транспортировочного поддона. Осмотрите станок на предмет повреждений. Сообщите о любых повреждениях своему дистрибьютору и агенту по доставке. Не выбрасывайте упаковочный материал до тех пор, пока станок не будет собран и нормально работать.

Переместите станок на постоянное рабочее место. Рабочее место должно быть сухим, хорошо освещенным и иметь достаточно места для хранения длинномерных заготовок и обслуживания или регулировки станка с любой стороны.

Прикрепите подъемное устройство к подъемному кольцу на ленточной пиле, чтобы снять пилу. Очистите все поверхности, защищенные от ржавчины, мягким растворителем или дизельным топливом и мягкой тканью. Не используйте растворители для лака, краски или бензин, так как они могут повредить окрашенные поверхности.

### **⚠ WARNING**

**Ленточнопильный станок должен быть отключен от источника питания во время сборки. Несоблюдение этого требования может привести к серьезным травмам.**

### 5.2 Сборка

Если при распаковке вы заметили какие-либо повреждения при транспортировке, немедленно сообщите об этом поставщику. Не пользуйтесь машиной!

Утилизируйте упаковку экологически чистым способом.

Очистите все поверхности, защищенные от ржавчины, мягким растворителем.

#### 5.2.1 Ручка для установки

Проденьте рукоятку (F, рис.2) в маховик и затяните ее гаечным ключом 10 мм.

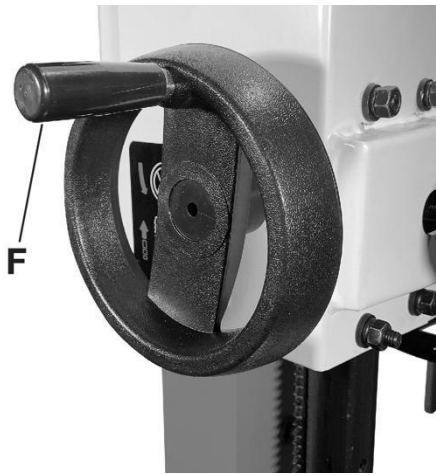


Рис. 2: Установка ручки

### 5.2.2 Установка верхнего пылеуловителя

Установите верхний пылеуловитель (Н, рис.3) с помощью четырех винтов М5 x 8 (HP5).

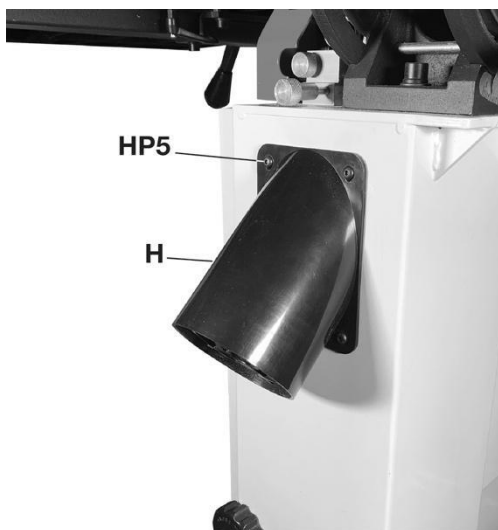


Fig.3

### 5.2.3 Установка стола

**CAUTION** Стол тяжелый, рекомендуется помощник.

Установите стол на цапфу и выровняйте его по пазам цапфы. Вставьте винты и шайбы (HP3/4, рис.4). В это время винты следует затягивать только вручную – перед полной затяжкой необходимо установить пыльное полотно и выровнять стол.

Следуйте всем инструкциям по установке и регулировке пильного полотна, затем выполните выравнивание стола, приведенное в разд. 5.2.13.

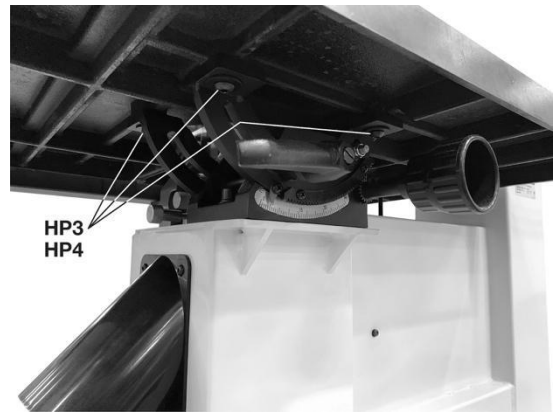


Рис.4: Установка стола

### 5.2.4 Установка нижней двери

Совместите дверные петли с шарнирными стойками на раме ленточнопильного станка (см. рис.5).

Наденьте дверные петли на шарнирные стойки. Убедитесь, что дверь правильно закрывается и ручка дверного замка правильно входит в зацепление с осью дверного замка (см. рис.6).

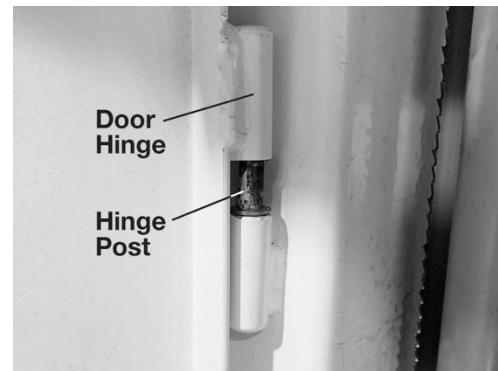


Fig.5

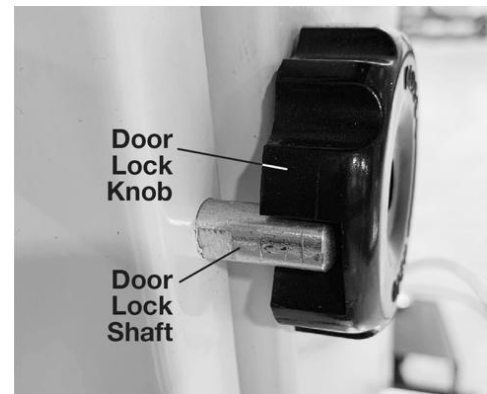


Fig.6

### 5.2.5 Установка пильного полотна

Перед установкой пильного полотна отключите станок от источника питания.

**WARNING** При обращении, установке и регулировке пильных лент надевайте перчатки и защитные очки. Новые ленты обычно упаковываются в свернутом виде. Во избежание травм разматывайте их медленно и осторожно. Однако не надевайте перчатки во время работы с станком.



[Введите текст]

1. Отключите ленточнопильный станок от источника питания.
2. Вытяните штифт стола (К, рис.7) из его паза и снимите вставку стола (D).

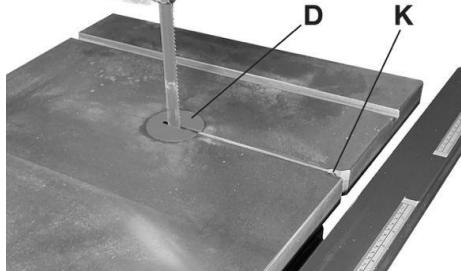


Рис.7

3. Откройте верхнюю и нижнюю дверцы, повернув дверные ручки.
4. Поверните нижний защитный кожух (М – рис.8) влево.

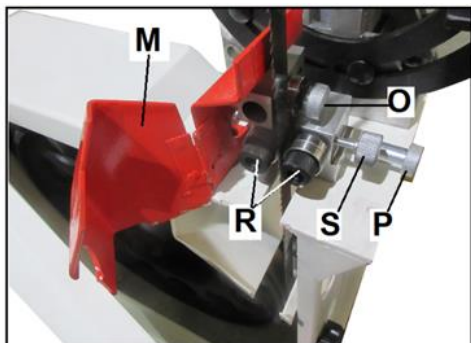


Рис.8

5. Отодвиньте верхнюю и нижнюю направляющие полотна, чтобы обеспечить зазор для установки новой ленты.
6. Поднимите рычаг быстрого натяжения (см. D, рис.9) в положение отпуска. При необходимости поверните маховик натяжения (E, рис.9) против часовой стрелки для дальнейшего ослабления натяжения.

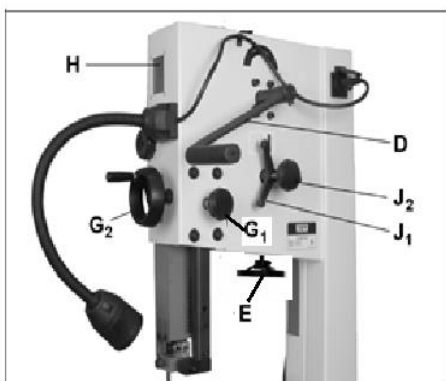


Рис.9

7. Снимите деревянную вставку (рис.10), если она установлена.

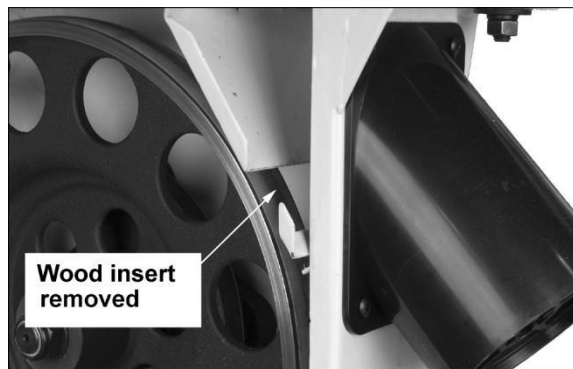


Рис.10

8. Проденьте ленту в прорезь стола. Свободно вставьте полотно в верхнюю и нижнюю направляющие. Убедитесь, что зубья ленты направлены вниз по направлению к столу и передней части пилы. (Если зубья не направлены вниз, независимо от ориентации ленты, значит, она вывернута наизнанку. Поверните ленту в правильное положение и установите на место.)
9. Расположите пильное полотно по центру верхнего и нижнего колес.
10. Установите на место деревянную вставку, вкладыш для стола и штифт для стола. **ВАЖНО:** (Штифт стола предотвращает прогиб стола вдоль паза для пилы).
11. Прежде чем приступить к работе с ленточной пилой, необходимо натянуть новое полотно и отрегулировать его положение в указанном порядке.
12. Направляющие полотна также должны быть установлены надлежащим образом в соответствии с инструкциями.

#### 5.2.5.1 Замена деревянной вставки

**⚠WARNING** Попытка распилить деревянную вставку во время работы пилы представляет угрозу безопасности. Следуйте приведенным ниже инструкциям, отключив пилу от источника питания.

Пила поставляется с предварительно нарезанной деревянной вставкой и прорезями для ее установки. Если потребуется заменить вставку, размеры будут следующими:

#### Размер деревянной вставки:

70 Д x 113 Ш x 7,5 мм  
(2-3 / 4 Д x 4-3 / 16 Ш x 1/4 дюйма).

При замене деревянной вставки выполните следующую процедуру, чтобы вырезать прорезь для пильной ленты.

1. Отключите пилу от источника питания.
2. Откройте нижнюю дверцу и сдвиньте деревянную вставку до тех пор, пока она не коснется края ленты (см. рис.11).

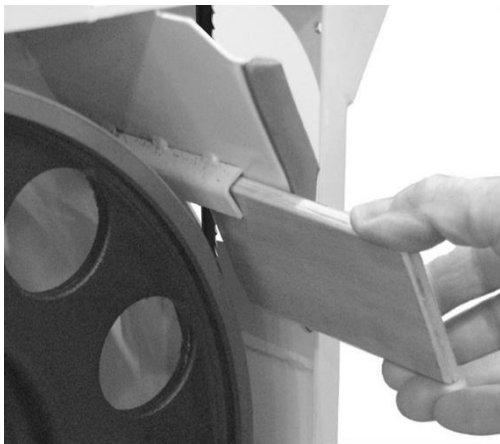


Рис.11

3. Поверните нижнее колесо вручную, чтобы прорезать канавку на кромке деревянной вставки. Это будет вашим ориентиром для угла пропила.

4. Оцените необходимую длину пропила, когда вставка будет установлена до упора. Отметьте эту точку на деревянной вставке (см. рис.12).

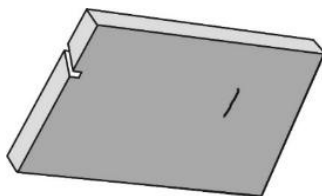


Рис.12

5. Прodelайте отверстие для ленточного полотна в деревянной вставке. Для использования ленточной пилы включите ее в розетку. Подключите ее к источнику питания. Угол среза на деревянной вставке будет превышать максимальный угол наклона ленточного полотна на 45 градусов. Таким образом, для работы с ленточной пилой необходимо использовать любые приспособление. Можно использовать и другой способ пропиливания данного паза. Можно зажать пластину в тисках и разрезать ее ручной пилой. Можно с помощью другого станка.

Независимо от используемого метода или станка, убедитесь, что приняты все необходимые меры безопасности.

### 5.2.6 Натяжение полотна

Смотрите рис.13 и 14.

Натяжение пильного полотна следует проверять после замены пильного полотна и периодически по мере того, как оно растягивается по мере использования.

1, Переверните рычаг натяжения (D, рис.13) в положение натяжения.

2, Установите необходимое натяжение пильного полотна, вращая маховик (E, рис.13) по часовой

стрелке, чтобы затянуть, и против часовой стрелки, чтобы ослабить.

3, Индикатор (F, рис.14) показывает приблизительное натяжение в соответствии с шириной пильного полотна в дюймах. Первоначально установите натяжение полотна в соответствии с шириной полотна по индикатору. По мере ознакомления с пилой может возникнуть необходимость изменить первоначальную настройку натяжения полотна, ориентируясь на собственные ощущения.

Имейте в виду, что слишком малое или слишком большое натяжение полотна может привести к его поломке и/или ухудшению качества резания.

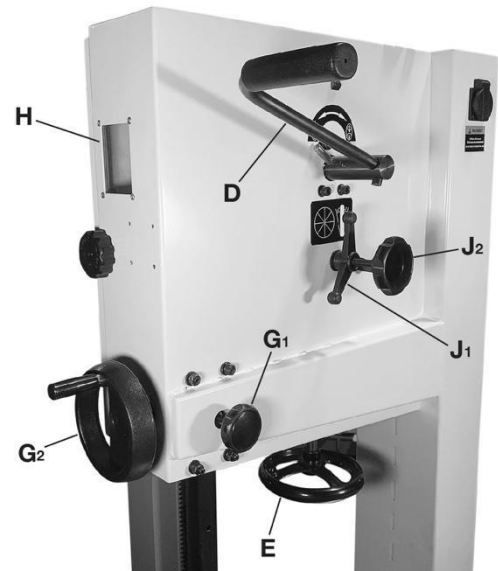


Рис.13

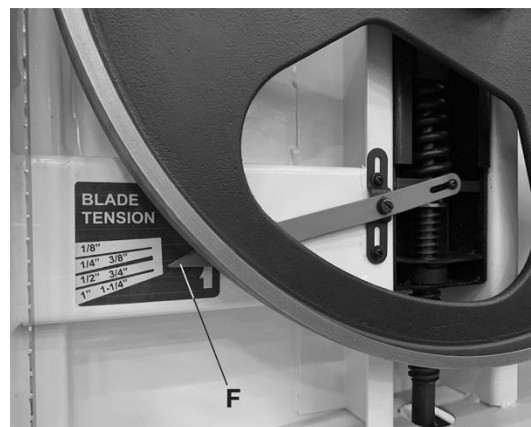


Рис.14

**Совет:** Когда ленточнопильный станок не используется, поднимите рычаг натяжения (D) в положение отпуская – это продлит срок службы полотна и шин.

### 5.2.7 Отслеживание хода полотна

см. рис. 13, 14 и 15.

После надлежащего натяжения пильного полотна необходимо отследить его положение. “Отслеживание” относится к положению пильного полотна на колесах во время работы машины. Отслеживание следует периодически проверять и обязательно после каждой замены



[Введите текст]

пильного полотна. Первоначально отслеживание пильного полотна выполняется вручную при отключенной от сети машине.

1. **Отключите ленточную пилу от источника питания.**
2. Полотно должно быть правильно натянуто. Переведите рычаг натяжения полотна в положение натяжения.
3. Отодвиньте направляющие полотна, чтобы они не мешали движению полотна.
4. Ослабьте фиксирующую ручку направляющей стойки (G1, рис. 5-9) и с помощью маховика (G2) опустите направляющую стойку до тех пор, пока не увидите лезвие через направляющее окошко (H).
5. Откройте верхнюю дверцу, чтобы открыть колесо.
6. Вращайте колесо вручную, наблюдая за положением пильного полотна через направляющее окошко. Лезвие должно проходить примерно по центру шины (рис. 15).

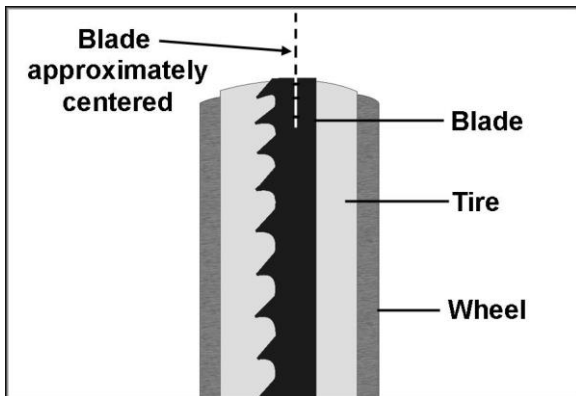


Рис.15

7. Если лезвие имеет тенденцию смещаться к левому или правому краю колеса, ослабьте фиксирующую рукоятку (J1, рис.13) против часовой стрелки и поверните направляющую ручку (J2) правой рукой, продолжая вращать колесо левой.

**ВАЖНО:** Эта регулировка является деликатной; выполняйте ее небольшими шагами и дайте ленте время отреагировать на изменения.

8. Когда лента приблизится к центру шины, затяните фиксирующую ручку (J1) и закройте верхнюю дверцу.

9. Подключите пилу к источнику питания и включите ее, чтобы наблюдать за работой полотна через окно отслеживания (H). При необходимости выполните дополнительные регулировки.

### 5.2.8 Обзор направляющих полотна

Упорные (задние опорные) подшипники расположены за полотном пилы и

обеспечивают поддержку задней части полотна во время работы пилы.

Направляющие подшипники расположены по обе стороны пильного полотна и обеспечивают устойчивость полотна во время работы пилы. Эти подшипники вращаются на эксцентриковом валу, поэтому расстояние от полотна можно регулировать для достижения их оптимального положения.

### 5.2.9 Верхние направляющие пильного полотна

**CAUTION** Зубья пилы острые, поэтому будьте осторожны при работе вблизи пильного полотна.

Направляющие подшипники должны быть установлены таким образом, чтобы контакт между лентой и направляющими возник только тогда, когда на полотно давит обрабатываемая деталь. Чтобы отрегулировать верхние направляющие подшипники для правильного управления пилой, выполните следующие действия.

Смотрите рис.16 и 17.

1. Отсоедините ленточнопильный станок от источника питания.
2. Полотно должно быть уже натянуто и правильно зафиксировано.

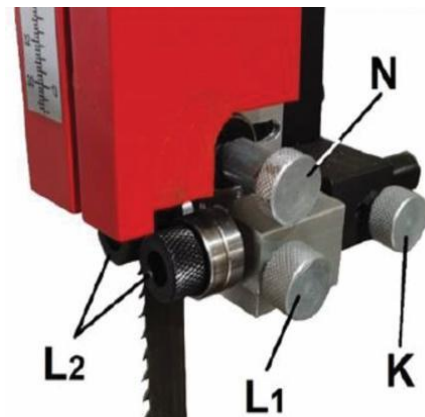


Рис16: Регулировка направляющей пильного полотна

3. Опустите натяжной рычаг (D, рис.13) в положение натяжения.

Ослабьте фиксатор (K, рис.16).

4. Сдвиньте всю направляющую скобу до тех пор, пока передняя часть направляющих подшипников не окажется примерно на 0,5 мм (1/64 дюйма) позади желоба пильного полотна (изогнутая область у основания зуба). См. рис.17.

5. Затяните фиксирующую ручку (K, рис.16).

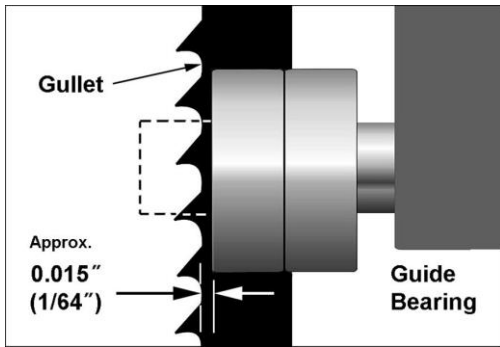


Рис.17 : Положение направляющего подшипника

6. Ослабьте фиксатор (L1) любого из передних направляющих подшипников.

Направляющий подшипник вращается на эксцентриковом валу.

7. Отрегулируйте положение направляющего подшипника, поворачивая ручку с накаткой (L2) до тех пор, пока направляющий подшипник почти не коснется пильного полотна.

**Совет:** Этот зазор между лезвием и подшипником можно быстро установить, вставив между ними сложенную писчую бумагу (стандартную/ сложенную вдвое). Направляющий подшипник должен слегка соприкоснуться с бумагой.

**CAUTION** Не прижимайте направляющий подшипник к боковой поверхности пильного полотна. Чрезмерная затяжка уменьшит срок службы подшипника. Направляющие подшипники не должны вращаться, когда пила работает без обрабатываемой детали; как правило, они соприкасаются с лезвием только при наличии давления во время резки.

1. Затяните фиксирующую ручку (L1).
2. Повторите процедуру для противоположного направляющего подшипника.

### 5.2.10 Верхний упорный подшипник

**CAUTION** Зубья пилы острые, поэтому будьте осторожны при работе вблизи пильного полотна.

см. рис. 16.

Упорный подшипник предотвращает отклонение пилы назад во время резки.

1. Отключите ленточную пилу от источника питания.
2. Ослабьте фиксатор (N, рис. 16) и сдвиньте упорный подшипник до тех пор, пока он почти не коснется задней поверхности пильного полотна. (Этот зазор между лезвием и подшипником можно установить аналогично боковым направляющим с помощью бумаги).

**ПРИМЕЧАНИЕ:** На узких пильных полотнах (пильного полотна шириной 3мм) может быть предпочтительнее устанавливать упорный

подшипник в непосредственном контакте с лентой.

3. Затяните фиксирующую ручку (N).
4. После завершения регулировки убедитесь, что все фиксирующие ручки на верхнем направляющем подшипнике затянуты.

### 5.2.11 Нижние направляющие пильного полотна

**CAUTION** Зубья пилы острые; соблюдайте осторожность при работе вблизи полотна пилы.

см. рис. 18.

1. Отключите ленточную пилу от источника питания.
2. Откройте нижнюю дверцу и отодвиньте нижний защитный кожух (M) в сторону.
3. Отрегулируйте нижние направляющие подшипники и нижний упорный подшипник под таблицей таким же образом, как и верхние направляющие и упорные подшипники.

Краткое описание перемещения: Ослабьте стопорную ручку (P), чтобы переместить весь узел направляющих подшипников. Ослабьте стопорную ручку (ручки) и поверните ручку (ручки), чтобы отрегулировать положение направляющего подшипника относительно пильного полотна. Управление упорным подшипником осуществляется с помощью фиксирующей ручки (O).

4. После завершения регулировки убедитесь, что все ручки и винты затянуты.

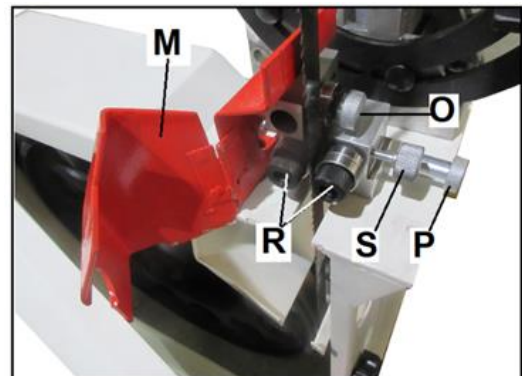


Рис.18 Нижние направляющие пильного полотна

### 5.2.13 Выравнивание стола

1. Стол должен быть отрегулирован таким образом, чтобы:

- Лента проходила через центр вставки стола.

- Стол должен быть выровнен по пильной ленте.

[Введите текст]

-Стол должен быть перпендикулярен полотну под углом 90°.

2.Отсоедините ленточнопильный станок от источника питания.

3.Винты стола по-прежнему должны быть затянуты только вручную.

4.Опустите рычаг натяжения (D, рис.13) в положение натяжения.

5.Установите вкладыш для стола (B, рис.7). Полотно должно располагаться в центре отверстия вкладыша. Если это не так, сдвиньте стол влево или вправо, чтобы выровнять его по центру.

Теперь стол должен быть выровнен по полотну, а поверхность должна быть выровнена перпендикулярно ему под углом 90°, как показано ниже.

#### 5.2.13.1 Выравнивание стола по ленточному полотну.

Удерживая рычаг натяжения пильного полотна в положении натяжения, приложите длинную линейку вплотную к ленте, убедившись, что она равномерно соприкасается к передней и задней сторонам пильного полотна. См. рис.19. Не отклоняйте лезвие, нажимая на него.

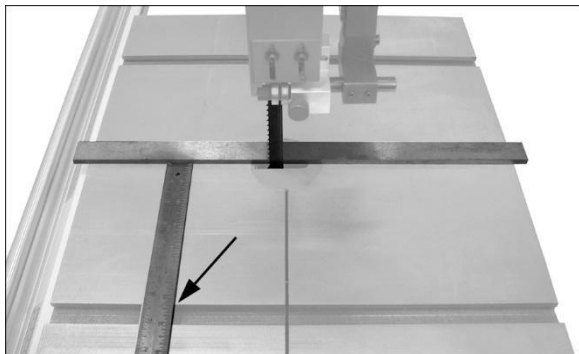


Рис.19

1. Используйте калибр или линейку (рис.19), чтобы тщательно измерить расстояние от края линейки до параллельного паза. Проведите измерения как спереди, так и сзади стола – они должны быть одинаковыми.
2. Если паз для углового упора не параллелен ленте, подтолкните стол резиновым молотком в нужном направлении.
3. Когда параллельность достигнута (а лента по-прежнему находится по центру вставки стола), надежно затяните четыре крепежных винта (HP3, рис.20).

#### 5.2.13.2 Выравнивание поверхности стола по отношению к ленте и упор под углом 90°

1. Вставьте стопорный винт с шестигранной гайкой (см. рис.20) в резьбовое отверстие в столе.
2. Установите квадрат на столешнице напротив пильного полотна, как показано на рис.21.

3. Ослабьте фиксирующую рукоятку (см. рис.20) и вручную наклоните стол так, чтобы стол и пильное полотно были перпендикулярны друг другу.
4. Затяните фиксирующую рукоятку.
5. Поверните стопорный винт до упора в раму пилы и затяните шестигранную гайку стопорного винта на столе.
6. При необходимости ослабьте винт и переместите указатель (см. рис.20) так, чтобы он совпал с нулем на шкале. Снова затяните винт.

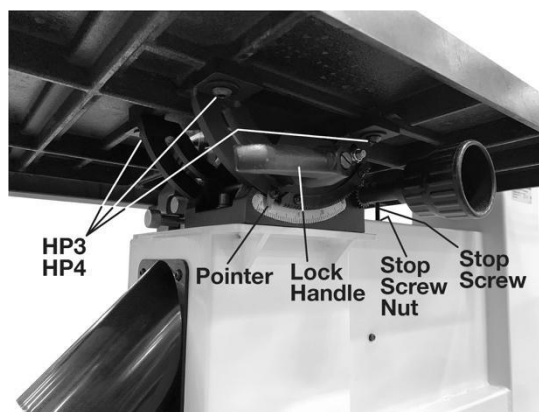


Рис.20: Выравнивание стола

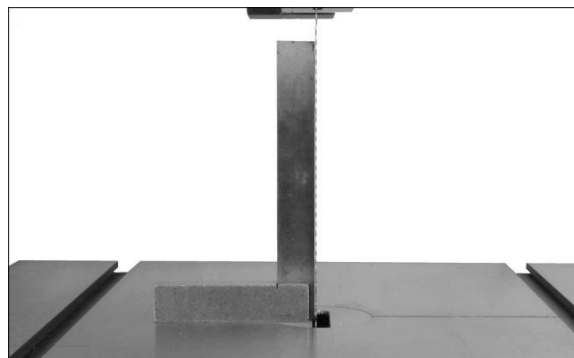


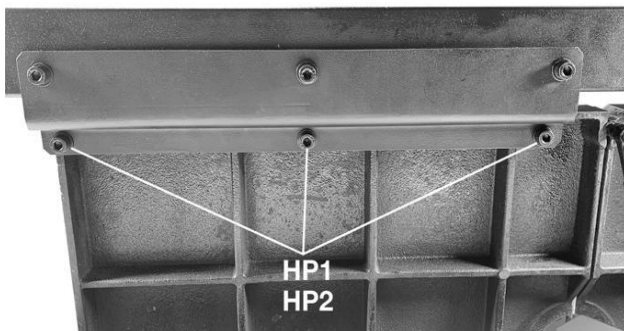
Рис.21: Выравнивание стола к лезвию

#### 5.2.14 Установка направляющей рейки и параллельного упора

1. Установите направляющую рейку в сборе на нижнюю сторону стола, как показано на рис.22. Совместите монтажные отверстия в основании направляющей рейки с резьбовыми монтажными отверстиями на нижней стороне стола.



2. Прикрепите направляющую рейку в сборе к столу с помощью трех винтов с торцевыми головками и 8-миллиметровых шайб (HP1 и HP2, см. рис. 23). Плотно затяните винты.



2. Установите корпус упора на направляющую рейку (см. рис.24). Нажмите на ручку фиксатора, чтобы зафиксировать корпус упора на рейке. Между поверхностью стола и длиной корпуса ограждения должен быть равный зазор (см. рис.25).

3. Ослабьте фиксатор планки упора, повернув ручки фиксатора планки (см. рис.26)

4. Наденьте повторно планку на консоль упора, как показано на рис.27. Затяните ручки фиксатора планки. Если упор с трудом устанавливается на фиксатор, попробуйте приподнять ручку фиксатора упора или еще сильнее ослабить ручки фиксатора.

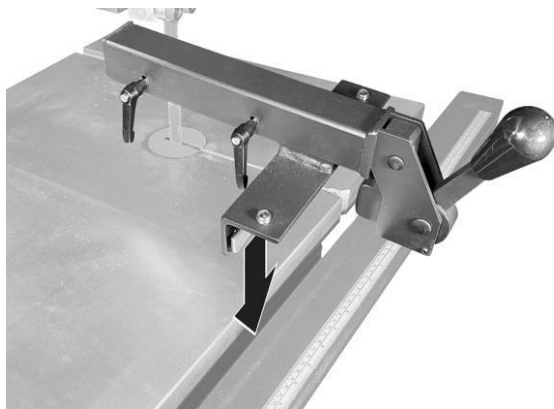


Рис. 24

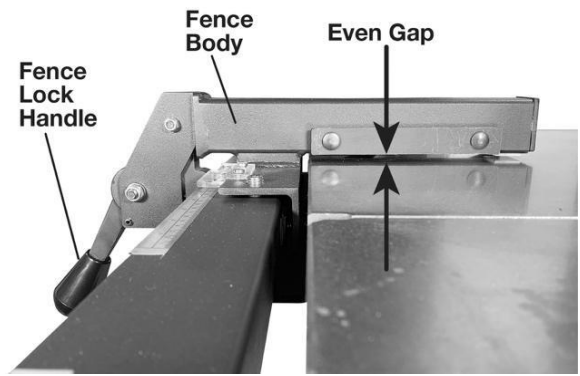


Рис. 25

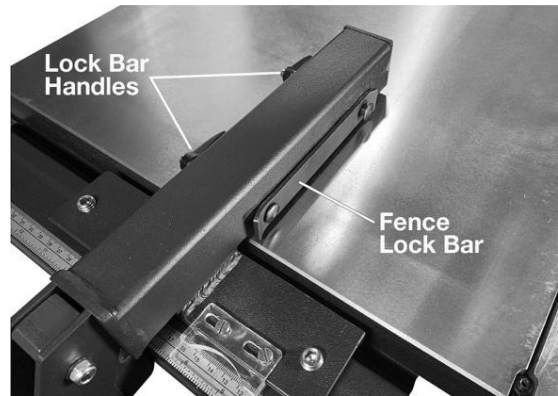


Рис. 26

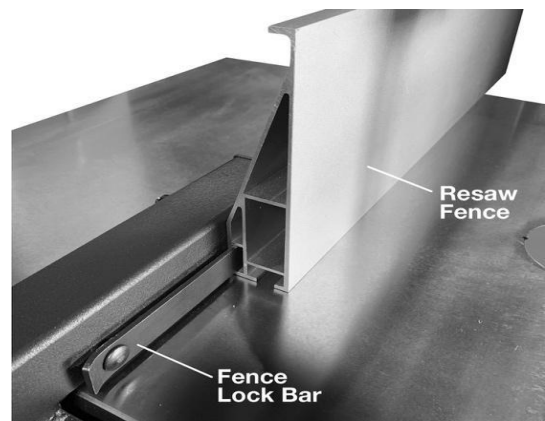


Рис. 27

#### 1.2.14.1. Выравнивание упора по пазу стола

1. Прижмите упор к краю паза стола (рис.28) и опустите фиксирующую ручку, чтобы зафиксировать положение. Упор должен быть выровнен параллельно пазу стола по всей длине планки упора.
2. Если требуется регулировка, поверните один из задних регулировочных винтов (В, рис.29), чтобы повернуть ограждение на одной линии с пазом для стола.



[Введите текст]

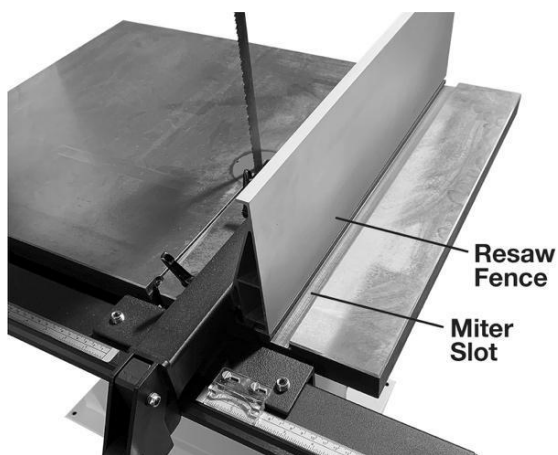


Рис. 28

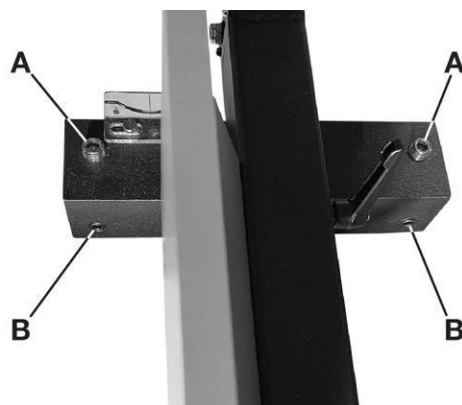


Рис. 29

### 5.2.14.2 Выравнивание упора по ленте.

Установите стол под углом 90° к ленте и зафиксируйте в этом положении.

1. Придвиньте планку упора к ленте (не отклоняйте ленты, нажимая на нее). см. рис.30.
2. Убедитесь, что направляющая сверху донизу плотно прилегает к пильному полотну. Если это не так, отрегулируйте установочные винты (А, рис. 29) до тех пор, пока направляющая не будет параллельна пильной ленте по вертикали.

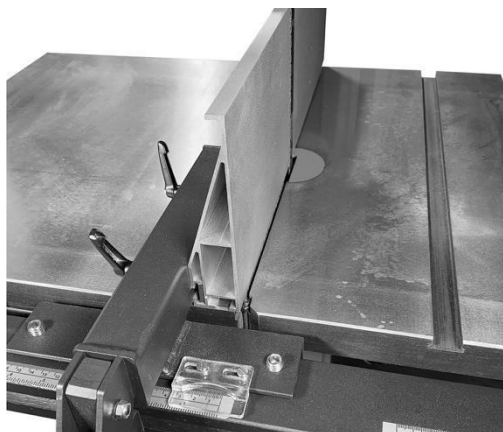


Рис. 30

### 5.2.14.3 Выравнивание курсора

1. Приложив упор к лезвию, убедитесь, что курсор (см. рис.31) выровнен по нулевой шкале.

2. Если требуется регулировка, ослабьте два винта регулировки курсора (см. рис.32) на корпусе упора и двигайте пластиковую пластину курсора вправо или влево до тех пор, пока курсор не выровняется с нулем, когда планка упора будет прижата к ленте.

3. Затяните два винта.

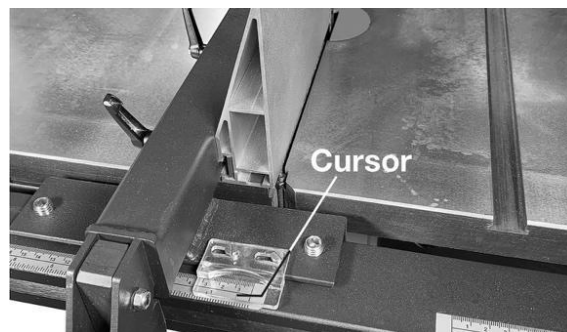


Рис. 31

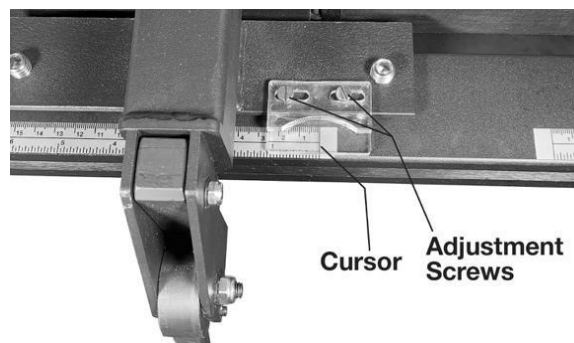


Рис. 32

### 5.2.15 Установка педали тормоза

Педаль тормоза JWBS-18SFX поставляется перевернутой и зафиксированной рядом с основанием (см. рис.33). Необходимо установить педаль тормоза в рабочее положение.



Рис. 33

1. Найдите установочный винт на тормозном диске, как показано на рис.34.

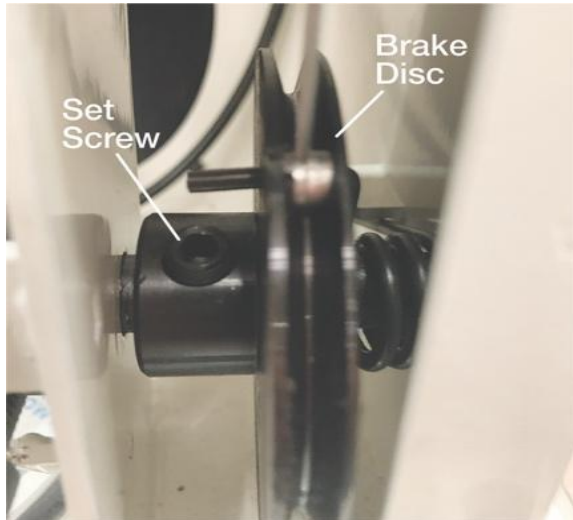


Рис. 34

2. С помощью шестигранного ключа диаметром 4 мм ослабьте установочный винт (см. рис.35).
3. Поверните педаль тормоза в рабочее положение и отодвиньте ее от основания (см. рис.36). Убедитесь, что наконечник переключателя хода входит в V-образный вырез основания переключателя хода, а винт с торцевой головкой находится между двумя стопорными пластинами (см. рис.37).

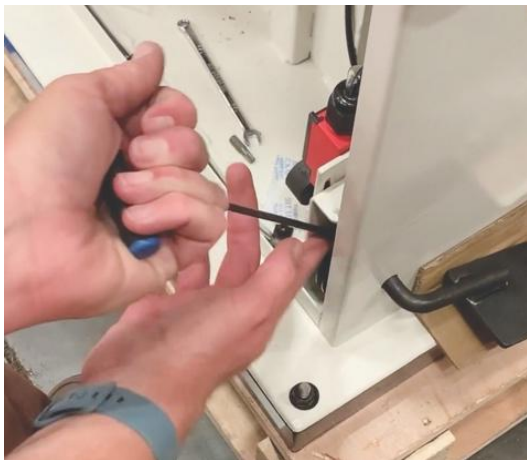


Рис. 35

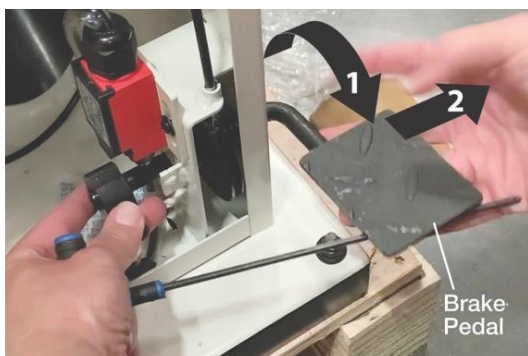


Рис. 36

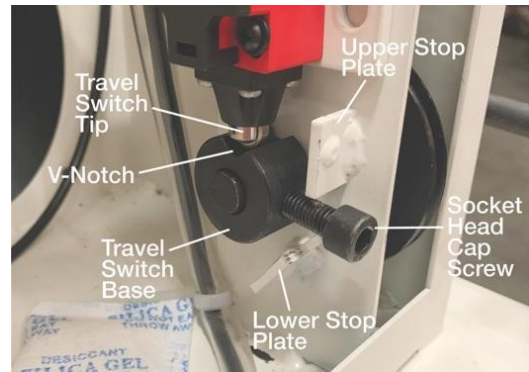


Рис. 37

4. Вставьте шестигранный ключ диаметром 4 мм в установочный винт на диске тормозного механизма. Удерживайте педаль тормоза так, чтобы винт с торцевой головкой соприкасался с верхней стопорной пластиной. Поверните шестигранный ключ /тормозной диск вниз до тех пор, пока шестигранный ключ не окажется в одной горизонтальной плоскости с винтом с торцевой головкой (см. рис.38). Плотно затяните установочный винт на диске тормозного механизма.

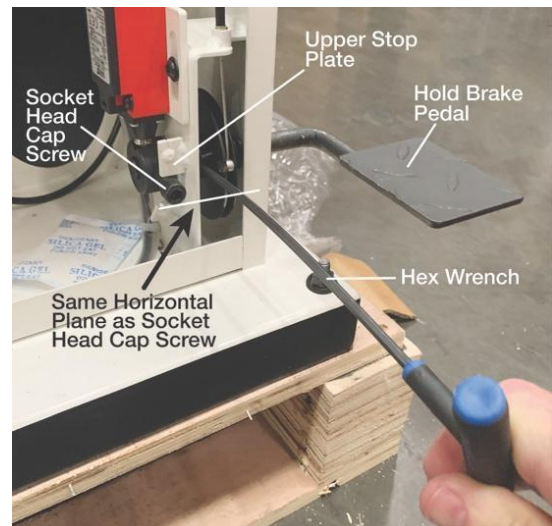


Рис. 38

5. Проверьте тормоза, повернув нижнее колесо вручную, а затем нажав на педаль тормоза. Убедитесь, что тормоз останавливает нижнее колесо. Продолжайте удерживать педаль тормоза нажатой и попробуйте повернуть нижнее колесо. Если колесо не поворачивается, значит, тормоз отрегулирован правильно. Если нижнее колесо все еще движется, выполните действия, описанные в разделе Регулировка тормоза.

### 5.3 Подключение к сети

Подключение к сети и любые используемые удлинители должны соответствовать действующим правилам.

Напряжение сети должно соответствовать информации, указанной на номерном знаке устройства.

Подключение к сети должно быть оснащено предохранителем от перенапряжения на 10 А.



[Введите текст]

Используйте только кабели питания с маркировкой H07RN-F

Подключение и ремонт электрооборудования могут выполняться только квалифицированными электриками.

#### 5.4 Подключение вытяжной системы.

Настоятельно рекомендуется подключить систему сбора пыли (не входит в комплект поставки) к двум отверстиям диаметром 100мм на пиле (см. рис.39). Это поможет поддерживать чистоту в цехе, а также предотвратит потенциальную опасность для здоровья, связанную с переносимой по воздуху древесной пылью. Полный ассортимент систем пылеудаления представлен на нашем веб-сайте по адресу Jettools.ru.

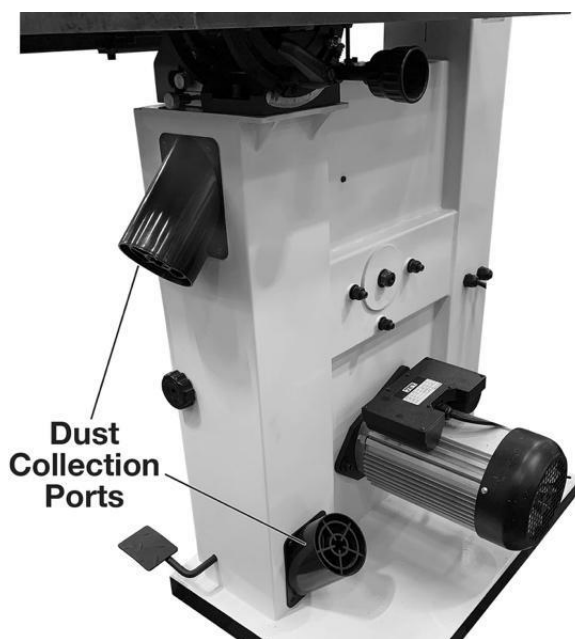


Рис.39

#### 5.5 Запуск станка.

Вы можете запустить станок, нажав зеленую кнопку включения (А, рис. 40). Красная кнопка выключения останавливает станок. В случае перегрузки машины сработает система отключения двигателя от перегрузки. Примерно через 10 минут после охлаждения станок можно снова запустить.



Рис. 40

#### 5.5.1 Переключатель запуска/остановки

см. рис.41.

**Для запуска** – нажмите зеленую кнопку запуска (А).

**Для остановки** – нажмите красную кнопку выключения (В) для остановки.

**Для сброса** – Если ленточнопильный станок останавливается без нажатия кнопки "Стоп" (из-за срабатывания предохранителя или автоматического выключателя и т.д.), выполните следующие действия:

1. Нажмите красную кнопку "СТОП" для сброса.
2. Нажмите зеленую кнопку "Пуск" для перезапуска станка.

**⚠WARNING** После выключения станка дайте колесам и пильному полотну полностью остановиться, прежде чем открывать ограждения/дверцы, выполнять регулировку или покидать помещение.



Рис.41: Переключатель запуска/остановки

### 5.5.2 Блокировка выключателя

Для защиты вашей машины от несанкционированного использования и случайного запуска, особенно маленькими детьми, установите навесной замок на зеленую кнопку включения питания (см. рис.42). Используйте навесной замок с дужкой диаметром не более 3мм и длиной не менее 65 мм. Храните ключ в месте, недоступном для детей и других лиц, не имеющих опыта работы с инструментом.



Рис.42 Блокировка выключателя

### 5.5.3 Педаль тормоза

Если для отключения ленточнопильного станка нажать на красную кнопку стопора, полотно будет медленно вращаться до полной остановки. Альтернативный способ остановки станка - нажать и удерживать педаль тормоза, как показано на рис.43. Полотно прекратит движение через несколько секунд после нажатия на педаль. Перезапустите пилу, нажав кнопку пуска на колонне.

В экстренных случаях всегда используйте педаль тормоза, чтобы остановить пилу.

**ПРИМЕЧАНИЕ:** Ненужное или чрезмерное использование педали тормоза может сократить срок службы тормозной колодки.

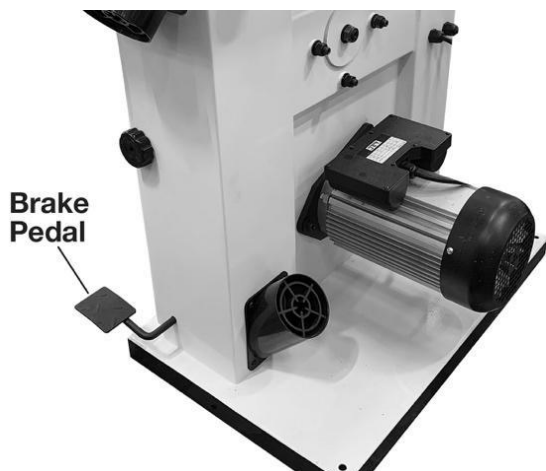


Рис.43 Педаль тормоза

## 6. Эксплуатация станка

Следующий раздел содержит основную информацию и не предназначен для описания всех возможных областей применения ленточнопильного станка. Ознакомьтесь с опубликованными источниками информации, пройдите формальное обучение и/или поговорите с опытными пользователями ленточнопильного станка, чтобы приобрести навыки и знания в области работы с ленточнопильными станками.

Приведенные ниже рисунки носят общий характер и могут не соответствовать конкретной модели.

### 6.1 Общие положения

1. Убедитесь, что пильная лента, верхний и нижний направляющие подшипники правильно отрегулированы для обеспечения натяжения и перемещения.
2. Отрегулируйте направляющий узел полотна таким образом, чтобы направляющие опоры находились чуть выше обрабатываемой детали (примерно на 5 мм), обеспечивая минимальное воздействие на лезвие. См. Рис. 44.
3. При использовании упора установите его в нужное положение и зафиксируйте на направляющей рейке. Если вы используете торцовочный упор для поперечного распила, параллельный упор следует осторожно отодвинуть в сторону, или убрать полностью.
4. Включите ленточнопильный станок и подождите несколько секунд, пока станок наберет полную скорость.

**⚠WARNING** При подаче заготовки, по возможности, используйте толкатель, прижимное устройство, устройство подачи с электроприводом, кондуктор или аналогичное приспособление, чтобы ваши руки не находились слишком близко к ленточной пиле.

5. Прижмите заготовку самым прямым краем к упору и медленно подавайте заготовку в сторону пильного полотна. Не вдавливайте заготовку в полотно с усилием.

**⚠CAUTION** При резке не перегружайте полотно; чрезмерная подача сократит срок службы пильного полотна и может привести к его поломке.

6. При резке длинномерных заготовок оператор должен использовать напольные роликовые опоры(стойки), опорные столы или помощника, которые помогут стабилизировать заготовку.

[Введите текст]

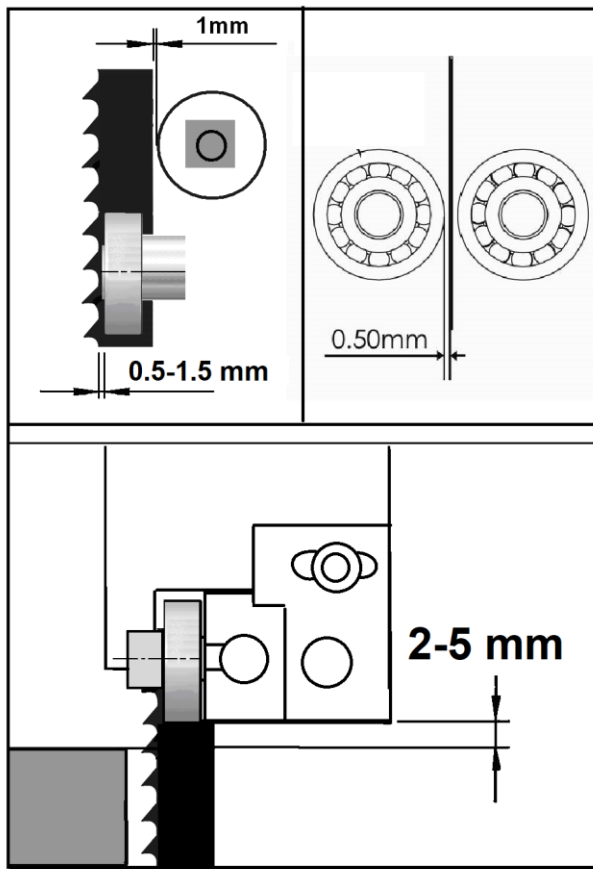


Рис.44

## 6.2 Риппинг

Риппинг - это продольное пиление заготовки вдоль волокон древесного материала. См. рис.45.

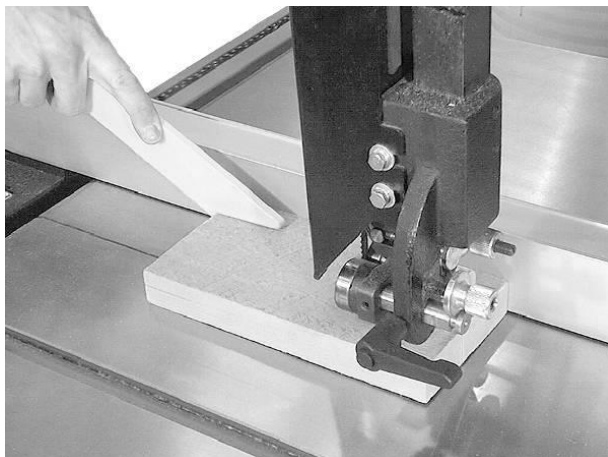


Рис. 45

## 6.3 Поперечное пиление.

Поперечное пиление - это пиление поперек волокон заготовки, при этом заготовка подается на лезвие с помощью торцовочного приспособления.

Вставьте направляющую торцовочного приспособления в паз стола.

Правой рукой следует плотно прижимать заготовку к торцовочному упору, в то время как

левой рукой проталкивать угловой упор за пилу, как показано на рис.46.

Не используйте параллельный упор в сочетании с торцовочным упором. Не используйте параллельный упор как ограничитель длины однотипных заготовок. Длина среза заготовки не должна быть ограничена ни во время, ни после процесса резки. Концы заготовки должны оставаться свободными.

## **CAUTION**

**Использование параллельного упора в сочетании с торцовочным может привести к заеданию и возможному повреждению пильного полотна.**

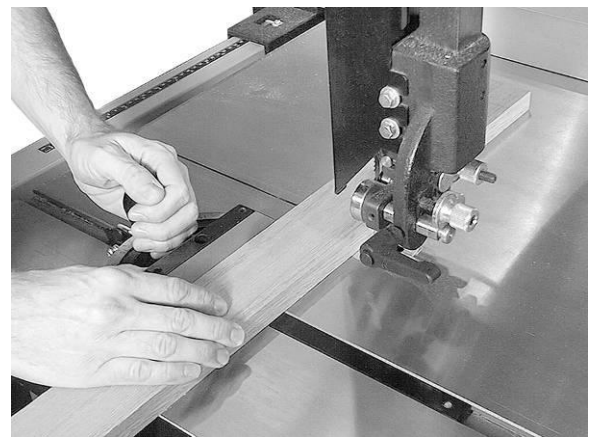


Рис. 46 (поперечное пиление)

## 6.4 Перепиловка

Перепиловка- это процесс напильования заготовки для уменьшения ее толщины или получения досок, которые будут тоньше, чем исходная заготовка. см. рис.47.

Идеальным полотном для подобной распиловки является самое широкое, с которым может справиться машина, так как чем шире лента, тем лучше она удерживает прямую линию в обоих направлениях(плоскостях). Правильно подбирайте ленты для каждой конкретной работы .

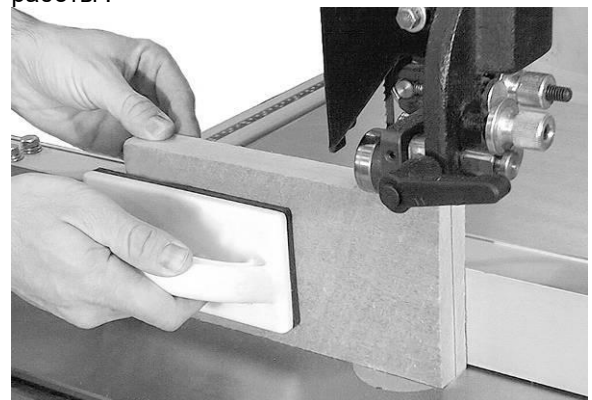


Рис. 47

При перепиловке тонких заготовок используйте толкатель в виде нажимного блока, прямой толкатель или аналогичное

приспособление, чтобы держать руки подальше от пильного полотна.

### 6.5 Отклонение пильного полотна . ВАЖНО

Отклонение пильного полотна, или дрейф, - это когда лезвие начинает отклоняться от линии реза в любой из плоскостей, даже если используется упор для продольного (параллельного) пиления. На рис. 48 показан пример дрейфа. Это чаще встречается при работе с маленькими узкими полотнами и почти всегда связано с плохим качеством полотна или отсутствием надлежащей регулировки станка/ всех его элементов. Проверьте ленточнопильный станок на наличие следующих дефектов:

Направляющая параллельного упора не параллельна полотну.

Направляющая параллельного упора не под 90гр.к столу или полотну , столу и полотну .

Полотно натянуто неправильно.

Полотно затупилось.

Зубья слишком плотно прилегают к одной стороне пильного полотна.

Заготовка подается слишком быстро или давление в какую-то из сторон слишком высокоче..

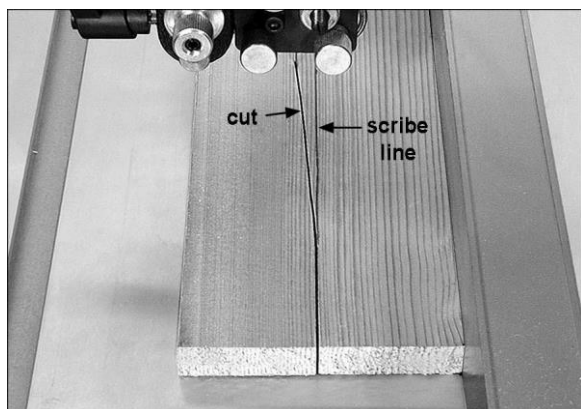


Рис.48

### 6.6 Выбор пильного полотна

Использование подходящего пильного полотна для работы повысит эффективность работы вашего ленточнопильного станка, сократит количество необходимых работ по техническому обслуживанию пилы и повысит вашу производительность. Таким образом, при выборе пильного полотна важно следовать определенным рекомендациям.

Вот факторы, которые следует учитывать при выборе полотна:

-Тип материала, который вы будете резать.

-Толщина материала.

-Особенности материала, такие как изгибы или кривые с малыми радиусами.

Эти факторы важны, поскольку они связаны с основными принципами выбора пильного

полотна. Существует пять (5) характеристик пильного полотна, которые обычно изменяются в соответствии с определенными требованиями к пиленю. Они являются:

1. ширина
2. количество зубьев на дюйм
3. форма зубьев (или фасон)
4. "набор" зубьев
5. сам материал пильного полотна.

### 6.7 Ширина

Полотна для ленточных пил бывают разной стандартной ширины, измеряемой от тыльной стороны полотна до кончика зуба. Как правило, более широкие полотна используются для распиловки или выполнения прямых пропилов; более узкие полотна часто используются, когда распиливаемая деталь имеет изгибы с небольшими радиусами. При нарезании прямых линий узким лезвием лезвие может иметь тенденцию (дрейфовать)отклоняться, что приводит к отклонению пильного полотна.

### 6.8 Шаг

Шаг измеряется в "зубьях на дюйм" (TPI). На рис. 49 показаны пильного полотна с разным шагом. При малом шаге (большем количестве зубьев на дюйм) резать будет медленнее, но ровнее. При большом шаге (меньшем количестве зубьев на дюйм) резать будет грубее, но быстрее. Как показывает практика, чем толще заготовка, тем больше шаг пильного полотна. Если вы режете твердый или очень хрупкий материал, возможно, вам захочется использовать лезвие с более тонким шагом для получения чистых срезов.

**Общее правило:** Используйте лезвие, у которого в заготовке должно быть не менее 6 и не более 12 зубьев в любой момент времени.

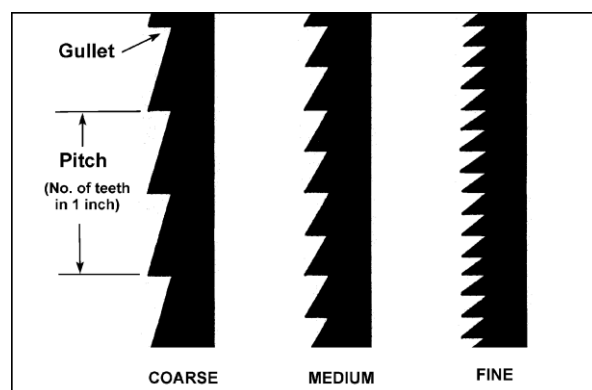


Рис.49

### 6.9 Форма

Рис. 50 показывает наиболее распространенные формы зубьев. Форма зуба влияет на эффективность работы. За редким исключением, зубья типа Skip и Hook используются для повышения скорости подачи при резке толстых заготовок. Также доступны

[Введите текст]

ленты с переменным шагом зубьев, которые сочетают в себе особенности других типов полотен..

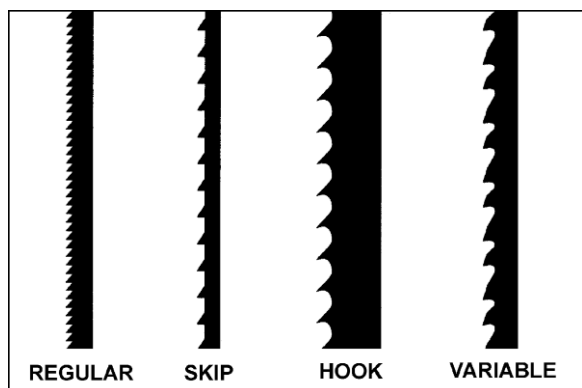


Рис.50

### 6.10 Разводка

Термин "Разводка" относится к способу изгиба или расположения зубьев пилы. Схемы установки обычно выбираются в зависимости от типа материала, который необходимо распилить. Три общие схемы установки показаны на рис. 51.

Как правило, набор режущих кромок "Грабли" используется для резки металлических деталей; набор "Волна" - при изменении толщины заготовки, например, при резке полых труб или конструкций. "Прямой" набор чаще всего используется при резке дерева или пластмасс.

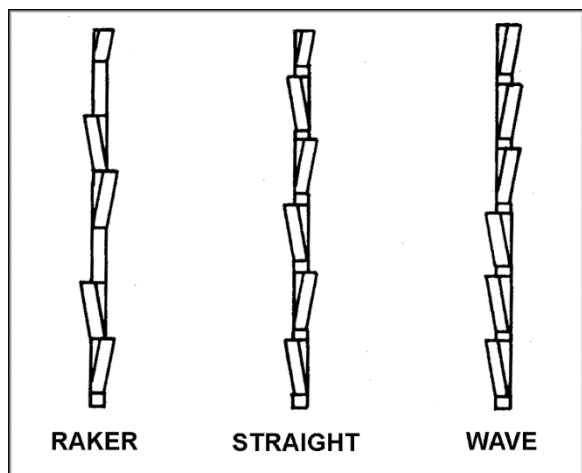


Fig. 51

### 6.11 Материал

Полотна для ленточных пил могут быть изготовлены из различных материалов. К наиболее распространенным относятся пружинная сталь, углеродистая сталь, углеродистая сталь с быстрорежущей или приваренной кромкой (биметаллическая), а также твердосплавные наконечники. Пильные полотна специального типа изготавливаются из "быстрорежущей стали"; их не следует использовать на ленточнопильных станках с низкой частотой вращения.

### 6.12 Поломка пильного полотна

Пильные полотна для ленточных пил подвергаются высоким нагрузкам, и иногда поломка может быть неизбежной. Однако многие факторы можно контролировать, чтобы предотвратить поломку большинства лент. Вот некоторые распространенные причины поломок:

Несоосность направляющих полотна

Слишком быстрая подача

Использование широкого пильного полотна для нарезания кривых с малым радиусом

Чрезмерное натяжение

Зубья затуплены или неправильно разводены

Верхние направляющие установлены слишком высоко от заготовки

Поврежден сварной шов на лезвии

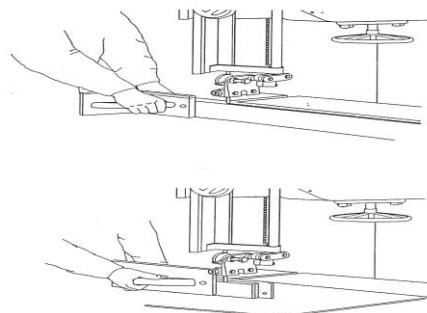
### 6.13 Рекомендации по безопасной эксплуатации:

Для подачи небольших и узких заготовок используйте толкатель рядом с зоной резания.

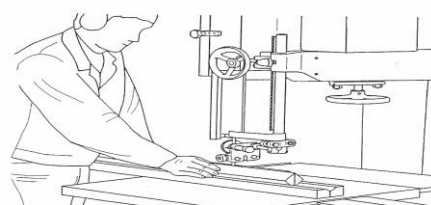
Используйте шаблон для подачи.

Используйте подходящий клин, чтобы предотвратить проворачивание круглых лесоматериалов под давлением пиломатериала.

### Инструкции по безопасной эксплуатации :

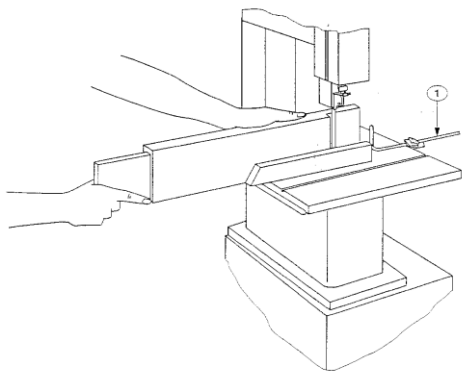


Выполнение распилов по высоте

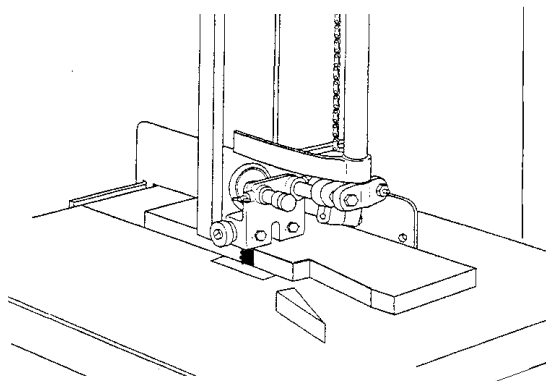


Выполнение диагональных распилов

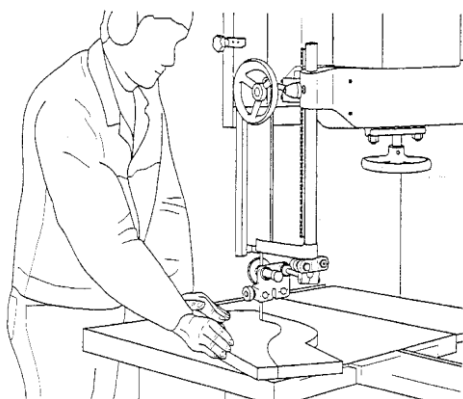




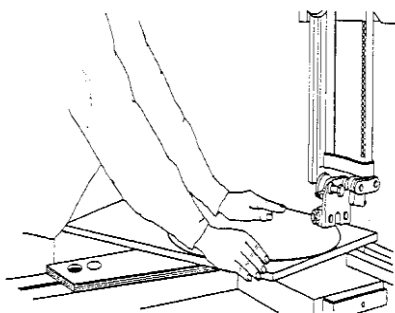
**Напиливание шипов**



**Напиливание клиньев**



**Криволинейные распилы**



**Пиление окружностей**

**7. Настройка и регулировка**

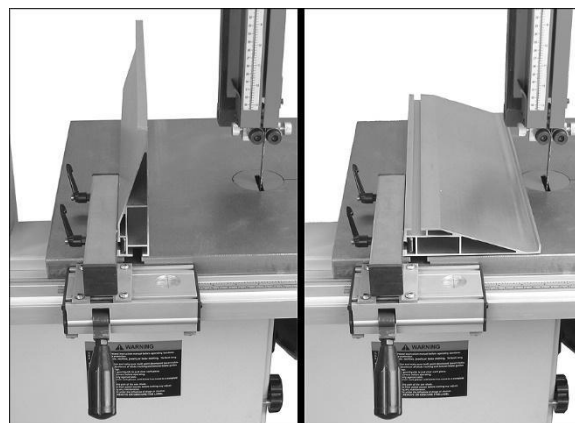
**Общее примечание:**

Работы по настройке и регулировке можно выполнять только после того, как станок будет защищена от случайного включения путем выдергивания вилки из розетки.

**7.1 Параллельный упор для продольного пиления**

Упор может быть установлено в одном из двух положений: вертикальном или горизонтальном. Горизонтальное положение удобно для небольших или тонких заготовок и позволяет опускать направляющую пильного полотна без помех со стороны планки упора.

**ВАЖНО:** Установка курсора на ноль невозможна при горизонтальном положении упора.



*Рис.52 Положение упора*

**7.2 Угловой упор (дополнительная принадлежность)**

См. рис. 53.

1. Вставьте угловой упор (не входит в комплект, дополнительная принадлежность) в паз стола с передней стороны стола.

2. Ослабьте ручки (A1) и установите ограничитель (A2) на корпус угломера. Установите ограждение в нужное положение и затяните ручки.

3. Ослабьте ручку (A3), выньте штифт (A4) и поверните корпус на нужный угол. Затяните ручку.



*Рис.53 Настройка углового упора*

**7.2.1 Установка ограничителей**



[Введите текст]

см. рис.53.

1. Угловой упор имеет положительные упоры в положении 0 (90°) и 45° влево и вправо, расположенные под корпусом калибратора.
2. Используйте угольник, чтобы убедиться, что угол наклона режущей кромки перпендикулярен лезвию при установке на шкале 90°.
3. Если угол наклона режущей кромки не перпендикулярен лезвию, ослабьте рукоятку (А3) и отрегулируйте до получения квадратного положения. Затяните рукоятку.
4. Убедитесь, что стрелка (А5) показывает 90°. Если этого не происходит, ослабьте винт и поверните указатель на 90°. Затяните винт.

При необходимости отрегулируйте упор, ослабив шестигранную гайку и повернув винт (А6). Затяните гайку снова.

В верхнем желобе торцевого упора можно разместить дополнительные приспособления, такие как фиксаторы. Снимите торцевую крышку и установите в желоб т-образные болты.

### 7.3 Наклон стола

см. рис.54.

1. Ослабьте фиксирующий рычаг (В).
2. Для **наклона пилы вправо** (если смотреть на пилу спереди или со стороны оператора) поверните ручку наклона по часовой стрелке и поднимите стол рукой, чтобы наклонить его на 45°.
3. Для **наклона пилы влево** (если смотреть спереди или со стороны оператора) ослабьте фиксатор (В) и слегка поверните ручку наклона (С) по часовой стрелке, чтобы ослабить давление на стопорный болт (D) на 90°. Поверните круглую пластину (Е) в сторону. Затем поверните ручку наклона против часовой стрелки и приподнимите стол рукой, чтобы наклонить его на 15°.

Теперь открытое отверстие в корпусе ленточной пилы позволяет опустить стопорный болт (D), чтобы сохранить положение упора под углом 90°.

4. Затяните фиксирующий рычаг (В), чтобы закрепить его.

**ПРИМЕЧАНИЕ:** Круглую пластину (Е) можно по желанию затянуть или ослабить с помощью шестигранного ключа диаметром 4 мм.

Кроме того, фиксирующий рычаг (В) можно повернуть в более удобное положение. Просто поднимите рычаг прямо и поверните его на штифте, затем

отпустите рычаг, убедившись, что он плотно прилегает к штифту.

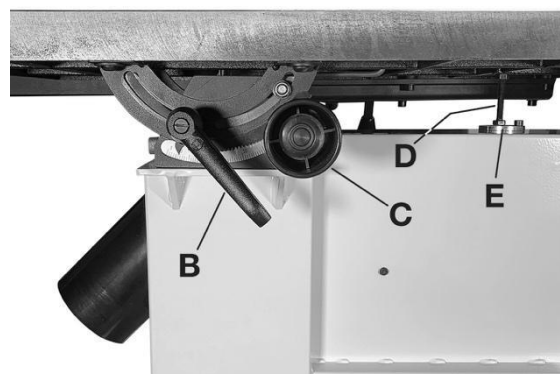


Рис. 54

### 7.4 Направляющая стойка

см. рис.55 и 56.

Ослабьте фиксатор (см. G1, рис.55) и поднимите или опустите направляющую стойку с помощью маховика (G2, рис.55).

Расположите направляющий узел ножа таким образом, чтобы нижняя часть направляющего узла была примерно на 5мм выше обрабатываемого материала. Стрелка шкалы (рис.55) показывает высоту направляющего узла от стола. Это обеспечивает минимальный зазор между обрабатываемой деталью и нижней частью направляющих подшипников, что сводит к минимуму отклонение пильного полотна и повышает безопасность оператора.

Затяните фиксирующую ручку (G1, рис.55).

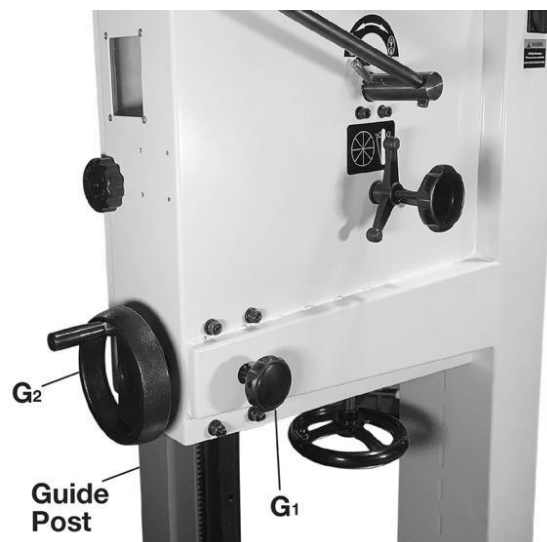


Рис. 55

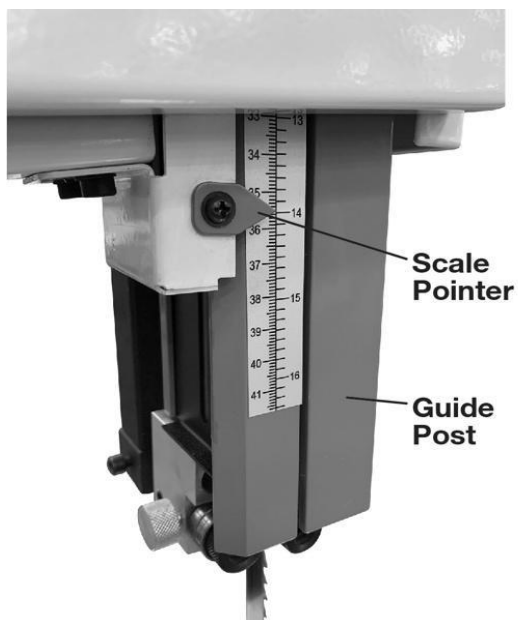


Рис. 56

### 7.5 Регулировка приводного ремня

Завод-изготовитель правильно отрегулировал приводной ремень и шкивы. Однако, если ленточнопильная пила новая, следует время от времени проверять натяжение ремня, поскольку новый ремень может слегка растянуться в процессе обкатки.

#### 7.5.1 Натяжение приводного ремня

Проверьте натяжение, слегка надавив на ремень посередине между шкивами. При надлежащем натяжении ремень прогибается не более чем на 3,2мм .

#### 7.5.2 Замена приводного ремня

**⚠WARNING** Перед заменой приводного ремня отключите станок от источника питания.

Если ремень изношен, треснул, потерял или покрылся глянцем(засалился), его следует заменить следующим образом:

1. Отсоедините ленточнопильный станок от источника питания.
2. Откройте верхнюю и нижнюю дверцы и извлеките лезвие.
3. Ослабьте винты пластины двигателя (А, рис.57). При необходимости слегка ослабьте поворотный винт (В). Поднимите двигатель вверх, чтобы снять натяжение ремня, и затяните винты (А), удерживающие двигатель в поднятом положении.

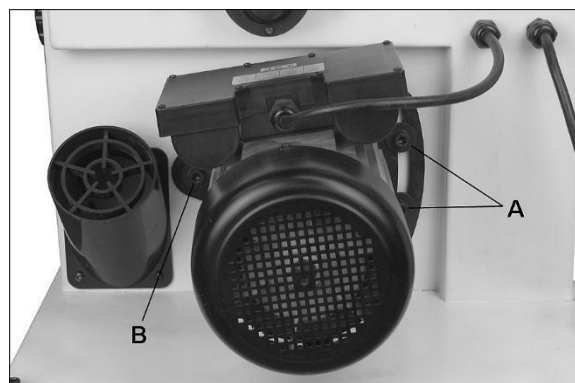


Рис.57

4.Откройте дверцу нижнего колеса. Снимите гайку и шайбу и снимите дисковое колесо. Если нижнее колесо не поддается снятию, возможно, вам придется воспользоваться съемником для его снятия.

5.Снимите старый ремень со шкивов и установите новый, убедившись, что он правильно входит в пазы шкива.

6.Установите на место нижнее режущее колесо, шайбу и гайку и надежно затяните.

7.Ослабьте винты пластины двигателя (А) и дайте двигателю опуститься, чтобы натянуть ремень. Затяните винты (А).

8.Перед началом работы установите полотно и проверьте натяжение пильного полотна и его направление.

### 7.6 Щетка для колес

Регулируемая щетка расположена в нижней части корпуса колеса (см. рис.58). Она должна постоянно соприкасаться с колесом, чтобы предотвратить скопление налипания и мусора. Ослабьте регулировочный винт на корпусе щетки, чтобы двигать щетку вперед и назад. После установки щетки на место затяните винт.



Рис.58

## 8. Техническое обслуживание и инспекция

[Введите текст]

### Общие указания:

**Работы по техническому обслуживанию, чистке и ремонту могут выполняться только после того, как машина будет защищена от случайного включения путем выдергивания сетевой вилки из розетки.**

Работы по ремонту и техническому обслуживанию электрической системы могут выполняться только квалифицированным электриком.

Регулярно проводите чистку машины.

Ежедневно проверяйте исправность пылеулавливания.

Все защитные устройства должны быть установлены на место сразу же после завершения работ по очистке, ремонту и техническому обслуживанию.

Неисправные защитные устройства должны быть немедленно заменены.

Регулярно проверяйте правильность натяжения пыльного полотна. Если станок не используется в течение длительного времени, ослабьте натяжение полотна.

Регулярно проверяйте регулировку направляющей полотна.

Регулярно проверяйте ленточнопильные полотна на наличие неисправностей. Немедленно замените неисправное полотно.

### Чистка колес:

Необходимо регулярно чистить резиновую крышку колес.

### Чтобы затянуть приводной ремень

Отключите станок от источника питания.

### Вставка стола:

Замените изношенную вставку стола.

Вставка стола должна быть изготовлена из материала, который можно резать (например, из дерева, пластика, алюминия).

Вставка стола не должна выступать над поверхностью стола.

### Пильные полотна:

Обслуживание пильных полотен должно выполняться только квалифицированным специалистом.

Используйте только острые и правильно установленные пильные полотна.

### требования может привести к серьезным травмам.

Регулярно чистите ленточную пилу, чтобы удалить смолистые отложения и опилки.

Следите за тем, чтобы в пазах и направляющих подшипниках не было смолы.

Лезвие должно быть чистым и острым. Периодически проверяйте его на наличие трещин или других признаков износа.

Следует периодически проверять приводной ремень. Если он выглядит изношенным, потертым, покрытым глазурью или иным образом поврежденным, замените его.

Проверьте, правильно ли работает щетка для чистки ленточных дисков, и удалите все отложения с ленточных дисков, чтобы избежать вибрации и поломки пильного полотна.

Не допускайте скопления опилок в верхнем и нижнем корпусах колес. Пропылесосьте или выдуйте пыль изнутри корпуса. (Используйте соответствующие респираторы).

Для достижения наилучших результатов поверхность стола должна быть чистой и без ржавчины. При появлении ржавчины ее часто можно удалить с помощью смеси бытового аммиака, хорошего коммерческого моющего средства и стальной ваты № 000. Кроме того, во многих хозяйственных магазинах можно найти коммерческие средства для удаления ржавчины.

Периодически наносите на поверхность стола легкий слой восковой пасты или другого защитного средства, не содержащего силикон. Выберите средство, которое защитит металл и обеспечит гладкую поверхность, не оставляя пятен на заготовках.

Если шнур питания изношен, перерезан или поврежден каким-либо образом, немедленно замените его.

Подключите ленточнопильный станок к системе сбора пыли соответствующей мощности, по крайней мере, 600 куб.м в час (Полный ассортимент пылесборников JET представлен на нашем веб-сайте Jettools.ru).

Периодически очищайте крышку вентилятора двигателя от пыли.

Периодически проверяйте и затягивайте установочный винт в гнезде педали тормоза.

### 9.1 Пункты смазывания

1. Периодически наносите легкую универсальную смазку на следующие детали:

-Реечная система направляющей стойки.

-Поверхности скольжения цапф стола.

## 9 Пользовательское обслуживание



**Перед любым вмешательством в работу устройства отключите его от электросети, выдернув вилку из розетки. Несоблюдение этого**

2. Смажьте все штифты, валы и шарниры. (Не допускайте попадания масла на шкивы или ремни.)
3. Очистите и смажьте механизм натяжения полотна, если его трудно отрегулировать.

Примечание: Подшипники ленточной пилы предварительно смазаны и герметизированы и не требуют особого внимания.

## 9.2 Регулировка тормоза

**ВАЖНО:** Перед регулировкой тормоза необходимо сначала установить и правильно натянуть пильное полотно. См. раздел 5.8 Установка полотна.

Если тормоз не останавливается и не удерживает нижнее колесо, отрегулируйте натяжение тормозного троса, чтобы устранить излишнюю слабинку. Выполните следующие действия, чтобы правильно отрегулировать тормозную магистраль и функцию торможения этой пилы.

1. Отключите ленточную пилу от источника питания.
2. Откройте нижнюю дверцу, чтобы показать нижнее колесо.
3. Проверьте надежность крепления тормоза, повернув нижнее колесо вручную, а затем нажав на педаль тормоза. Убедитесь, что нижнее колесо остановлено тормозом. Продолжайте удерживать педаль тормоза нажатой и попробуйте повернуть нижнее колесо. Если колесо не поворачивается, значит, тормоз отрегулирован правильно. Если нижнее колесо все еще движется, выполните следующие действия по регулировке тормоза.
4. Сначала попробуйте точно отрегулировать регулировку тормоза, повернув регулировочную гайку, как показано на рисунке 10-1. Поворот гайки влево затянет тормозную магистраль. Отрегулируйте эту гайку до тех пор, пока тормоз не будет затянут достаточно туго, чтобы не допустить проворачивания нижнего колеса при выполнении проверки, описанной выше на этапе 3. Если это не приведет к достаточной затяжке тормозной магистрали, перейдите к шагу 5.

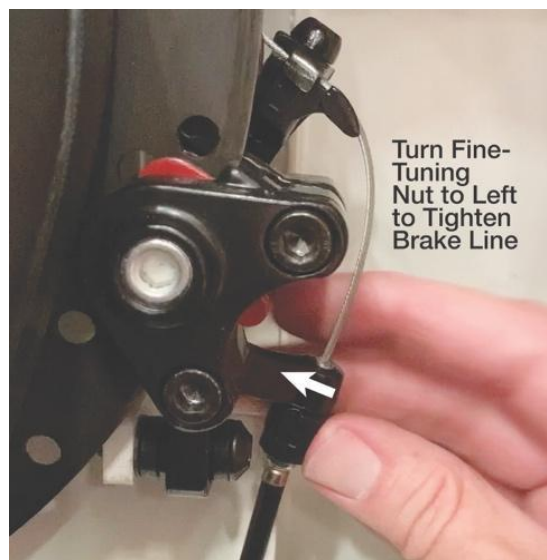


Рис.59

5. Найдите установочный винт звездообразной тормозной магистрали на тормозном узле (см. рис.60).

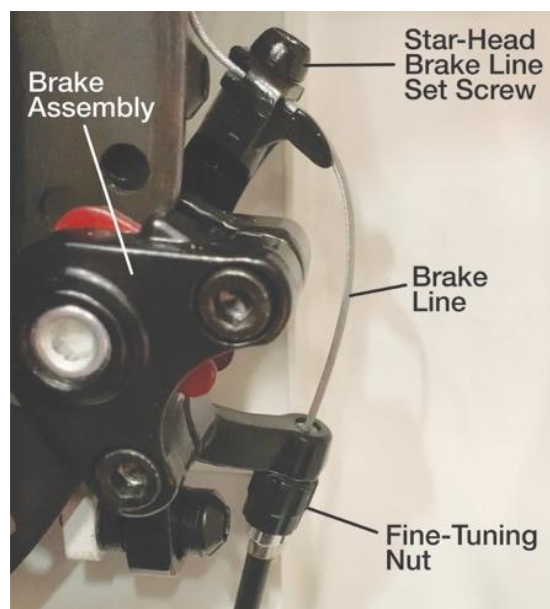


Рис.60

6. Используя звездообразную головку T30 и гаечный ключ с трещоткой на 1/4 дюйма, ослабьте установочный винт тормозной магистрали и устраните слабинку на тормозной магистрали, протолкнув излишек тормозной магистрали за установочный винт тормозной магистрали (см. рис.61).

[Введите текст]

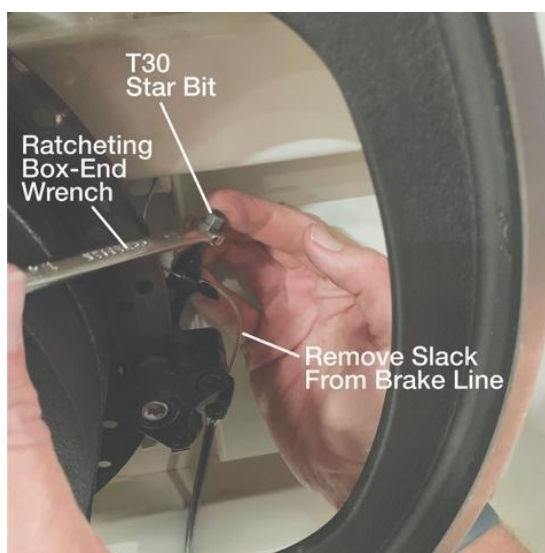


Рис.61

7. Затяните установочный винт тормозной магистрали, чтобы зафиксировать тормозную магистраль на месте.

8. Проверьте фиксирующую способность тормоза, повернув нижнее колесо вручную, а затем нажав на педаль тормоза. Убедитесь, что тормоз останавливает нижнее колесо. Продолжайте удерживать педаль тормоза нажатой и попробуйте повернуть нижнее колесо. Если колесо не поворачивается, значит, тормоз отрегулирован должным образом.

**ПРИМЕЧАНИЕ:** Если при нажатии на педаль тормоза нижнее колесо продолжает двигаться, увеличьте натяжение тормозной магистрали, повторив действия с 6 по 8.

Если тормоз тормозит при не нажатой педали (в полностью поднятом положении), ослабьте натяжение тормозного троса, выполнив те же действия, но повернув гайку тонкой настройки вправо и/или ослабив натяжение тормозного троса.

### 9.3. Дополнительное обслуживание

Любое другое техническое обслуживание должно выполняться авторизованным сервисным представителем.

## 10 Руководство по выбору пильного полотна

Таблица 1

Укажите материал и толщину обрабатываемой детали. В таблице указаны рекомендуемый ШАГ, тип пильного полотна и скорость ПОДАЧИ.

Key: H – Hook                      L – Low  
 S – Skip                            M – Medium  
 R – Regular                        H – High

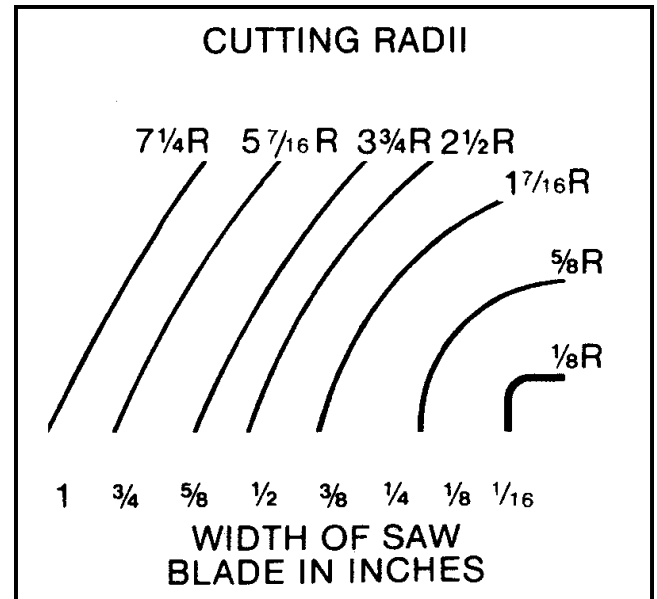
Пример: 10/H/M означает 10 зубьев на дюйм / Лезвие крючкового типа / Средняя подача

Material/s		Толщина заготовки			
		1/2"	1"	3"	6+"
Woods	Hardwood	10/R/L	8/R/L	3/H/M	3/H/M
	Softwood	10/R/L	8/R/L	3/H/M	3/H/M
Non-Metals	Carbon	10/R/L	6/R/L	3/S/M	3/S/M
	Mica	32/R/L	--	--	--
	Asbestos	8/R/L	6/R/L	3/S/M	3/S/M
	Hard Rubber	10/R/L	8/R/L	6/R/M	2/S/H
Plastics	Formica	14/R/M	10/R/M	4/H/H	4/H/H
	Masonite	10/R/L	4/S/L	3/S/M	3/H/M
	Micarta	14/R/M	10/R/M	4/H/H	3/H/H
	Plexiglas	10/R/L	6/R/L	3/S/M	3/S/M

	Paper	14/R/L	10/R/L	4/S/L	3/S/M
--	-------	--------	--------	-------	-------

Изучите чертеж детали или прототип или измерьте наименьший требуемый радиус резания и найдите этот радиус (в дюймах) на диаграмме справа. Следуйте по кривой до того места, где указана приблизительная ширина пильного полотна. Если радиус находится между двумя кривыми, выберите более широкое полотно, которое будет отпиливать этот радиус.

Эту процедуру следует использовать для первоначального выбора пильного полотна. Эти рекомендации, конечно, могут быть скорректированы в соответствии с конкретными требованиями к работе по резке. Если вы не можете найти все необходимые технические характеристики в одном лезвии, могут потребоваться компромиссы.



### 11.0 Поиск и устранение неисправностей ленточнопильного станка JWBS-18SFX

#### 11.1 Проблемы при эксплуатации

Таблица 2

Симптом	Причина проблемы	Корректировка
Стол, установленный под углом не держит позицию под нагрузкой.	Рукоятка затянута недостаточно.	Затяните рукоятку.
	Механизмы цапфы неисправны.	Замените механизм фиксации цапфы.
Стол невозможно наклонить.	Цапфа не смазана.	Смажьте механизм цапфы.
	Цапфа искривлена.	Замените поврежденные детали цапфы.
Излишние вибрации стола в работе.	Станок установлен на неровном полу.	Установите станок на ровный участок пола, закрепите к полу.
	Прослабленная фиксация.	Осмотрите механизм фиксации.
	Приводной ремень прослаблен.	Увеличьте натяжение ремня или замените его на новый если выглядит изношенным.
	Неправильно подобрано полотно.	Сверьте выбор полотна с таблицей и замените, если потребуется другим.
	Налипания или глазурь на поверхности банджа. Бандаж изношен или поврежден.	Поддерживайте бандаж колес в чистоте и меняйте на новые своевременно.
Поверхность после пиления слишком грубая.	Разводка зубьев на полотне слишком грубая.	Поменяйте полотно на более чистовое.
	Избыточное усилие при подаче заготовки.	Снизьте давление на заготовку при пилении.
Пиление не соответствует намеченной линии реза. Пропилы не прямые.	Налипания или засмоливания полотна.	Очистите полотно.
	Изношенные зубья или поврежденное полотно.	Замените полотно.
	Упор не параллелен пильному полотну.	Настройте упор параллельно пиле.



Симптом	Причина проблемы	Корректировка
	Неправильная настройка направляющих блоков.	Настройте правильно направляющие верхний и нижний блоки.
	Излишняя скорость подачи заготовки. Излишнее давление на нее .	Не форсируйте, подавайте заготовку плавней.
	Верхние направляющие подшипники установлены слишком высоко над заготовкой.	Установите верхний направляющий блок на расстоянии не более 5 мм выше заготовки .
	Неправильный выбор полотна для конкретной работы.	Установите подходящее полотно.
	Недостаточное натяжение пильного полотна.	Увеличьте натяжение .
Пильное полотно не возможно натянуть достаточно.	Пружина механизма натяжения не исправна.	Замените пружину механизма натяжения. Обратитесь в Сервис JET.
Лезвие застревает в заготовке.	Недостаточное натяжение полотна или полотно имеет повреждения.	Поправьте одно или другое, или оба.
	Полотно слишком широкое для выбранного радиуса пиления.	Выберите подходящее полотно.
У основания зубьев на лезвии формируются трещины.	Зуб полотна не подходит для конкретного типа пиления .	Замените полотно на подходящее.
	Толщина полотна не подходит для вашего типа приводных шкивов.	Замените на полотно нужной толщины.
	Пильная лента заточена неправильно. Создается перегрев полотна.	Заточите ленту правильно или замените другой.
	Приводные шкивы(колеса) теряют соосность без вмешательства оператора.	Обратитесь в официальный сервис JET.
Трещины на полотне сзади.	Слишком высокая скорость подачи заготовок.	Снизьте скорость подачи заготовок. Снизится нагрузка на упорную поверхность полотна сзади.
	Полотно неправильно сварено.	Переварите полотно удалив место предыдущей сварки или замените полотно. Скруглите заднюю кромку полотна.
	Упорный подшипник изнашивается слишком быстро. Вызвано постоянной нагрузкой на него через чрезмерное давление заготовкой на полотно.	Замените подшипник и настраивайте его по инструкции. Избегайте излишнего воздействия на него.
Полотна постоянно ломаются.	Очень высокая скорость подачи.	Reduce feed force.
	Разводка полотна слишком грубая.	Refer to blade selection chart; use finer pitch blade.
	Направляющие подшипники настроены неправильно. Отведены от полотна дальше требуемого.	Проверьте настройку направляющих подшипников и отрегулируйте при необходимости. Настраивайте и проверяйте настройку подшипников постоянно. Заменяйте по износу.
	Полотно перетянута.	Ослабьте натяжение.
Полотна ломаются в месте сварки.	Перегрев полотна при сварке.	Удалите место сварки и сварите снова или замените полотно на другое.
	Полотно слишком быстро остыло после сварки.	Удалите место сварки и сварите снова или замените полотно на другое.
Полотно тупится слишком быстро.	Разводка зубьев полотна неправильная. Слишком нежная.	Используйте таблицу полотен при подборе. Используйте в данной работе полотно с более грубой разводкой.
	Давление при подаче заготовок недостаточное.	Увеличьте силу давления на заготовку при пилении.
	Слишком низкая скорость реза.	Увеличивайте скорость подачи и силу давления на заготовку.
	Неправильный выбор полотна.	Оцените свой материал. Выберите другое полотно для него.

Симптом	Причина проблемы	Корректировка
	Отломленный зуб или другие части ленточного полотна внутри пропила.	Прекратите пиление и удалите обломки. Замените полотно если повреждено.

## 11.2 Механические и электрические проблемы

Таблица 3

Симптомы	Причина проблемы	Корректировка *
Станок не стартует или неперезапускается. неоднократно срабатывает автоматический выключатель или перегорают предохранители.	Нет напряжения в сети.	Проверьте подключение к сети.
	Провод поврежден.	Замените провод.
	Станок часто отключается.	Одной из причин перегрузки, которая не связана с электричеством, является слишком сильный срез. Решение заключается в снижении давления подачи на полотно. Если это не поможет устранить проблему, проверьте электрические соединения и провод.
	Срабатывает УЗО или перегорают предохранители.	Убедитесь, что станок подключен к УЗО правильного размера. Если размер правильный, то, вероятно, имеется утечка через незакрепленный электрический провод.
	Неисправность выключателя или двигателя (как отличить).	Если у вас есть доступ к вольтметру, вы можете отделить неисправность выключателя от неисправности двигателя, во-первых, проверив входное напряжение (230+/-10%), а во-вторых, проверив напряжение между выключателем и двигателем на уровне (или 230+/-10%). Если входное напряжение неправильное, то у вас проблема с источником питания. Если напряжение между выключателем и двигателем неправильное, то у вас проблема с выключателем. Если напряжение между выключателем и двигателем правильное, то у вас проблема с двигателем.
	Двигатель перегревается.	Очистите двигатель от пыли и мусора, чтобы обеспечить надлежащую циркуляцию воздуха. Перед повторным запуском дайте двигателю остыть.
	Неисправности двигателя.	Обратитесь к квалифицированному электрику или в мастерскую по ремонту двигателей для проверки работоспособности двигателя.
	Неправильное подключение станка.	Дважды проверьте правильность всех электрических подключений. Для внесения необходимых исправлений обратитесь к электрической схеме.
Станок не развивает полную скорость.	Удлинитель слишком легкий или слишком длинный.	Замените на адекватный.
	Низкое напряжение в сети.	Обратитесь к квалифицированному электрику.
	Неисправности двигателя.	Обратитесь к квалифицированному электрику или в мастерскую по ремонту электродвигателей, чтобы проверить его работоспособность.
Тормоз не останавливает станок.	Тормоз не настроен должным образом.	Смотри раздел 10.2 <i>Настройка тормоза</i> .
	Тормозная колодка изношена.	Замените тормозную колодку.
Тормоз не отпускает диск.	Тормоз не настроен должным образом.	Смотри раздел 10.2 <i>Настройка тормоза</i> .

\* **ПРЕДУПРЕЖДЕНИЕ:** Для устранения некоторых неисправностей может потребоваться помощь квалифицированного электрика.

[Введите текст]

## 12. Защита окружающей среды

Берегите окружающую среду.

В вашем приборе содержатся ценные материалы, которые можно утилизировать. Пожалуйста, сдайте его в специализированное учреждение.



Этот символ указывает на отдельный сбор электрического и электронного оборудования, который требуется в соответствии с Директивой WEEE (Директива 2012/19/ЕС) и действует только на территории Европейского союза.

## 13. Доступные аксессуары

Смотрите прайс-лист **JET** на различные пыльные полотна.